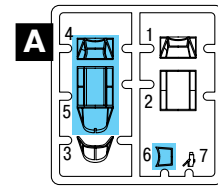
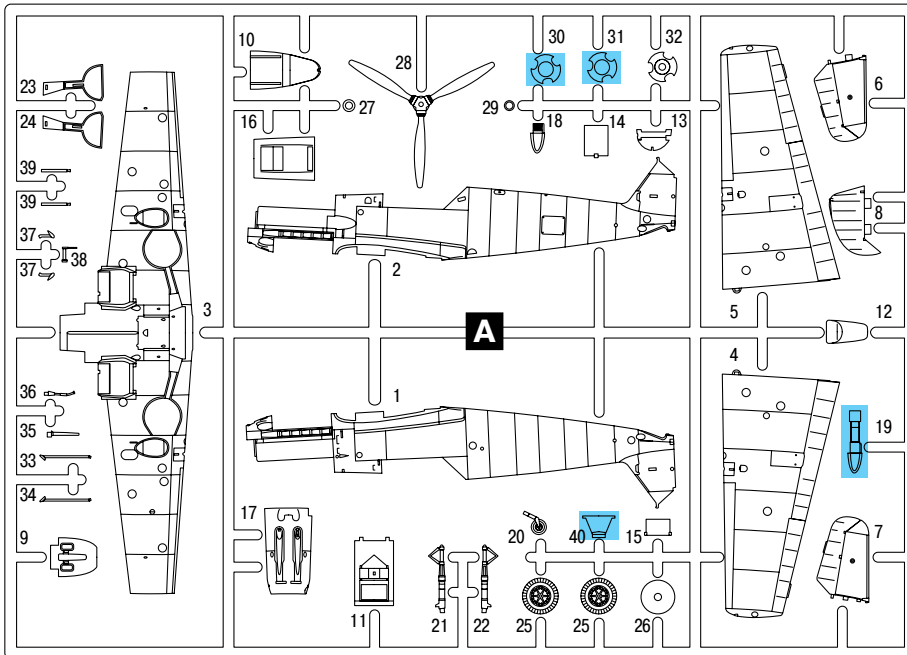







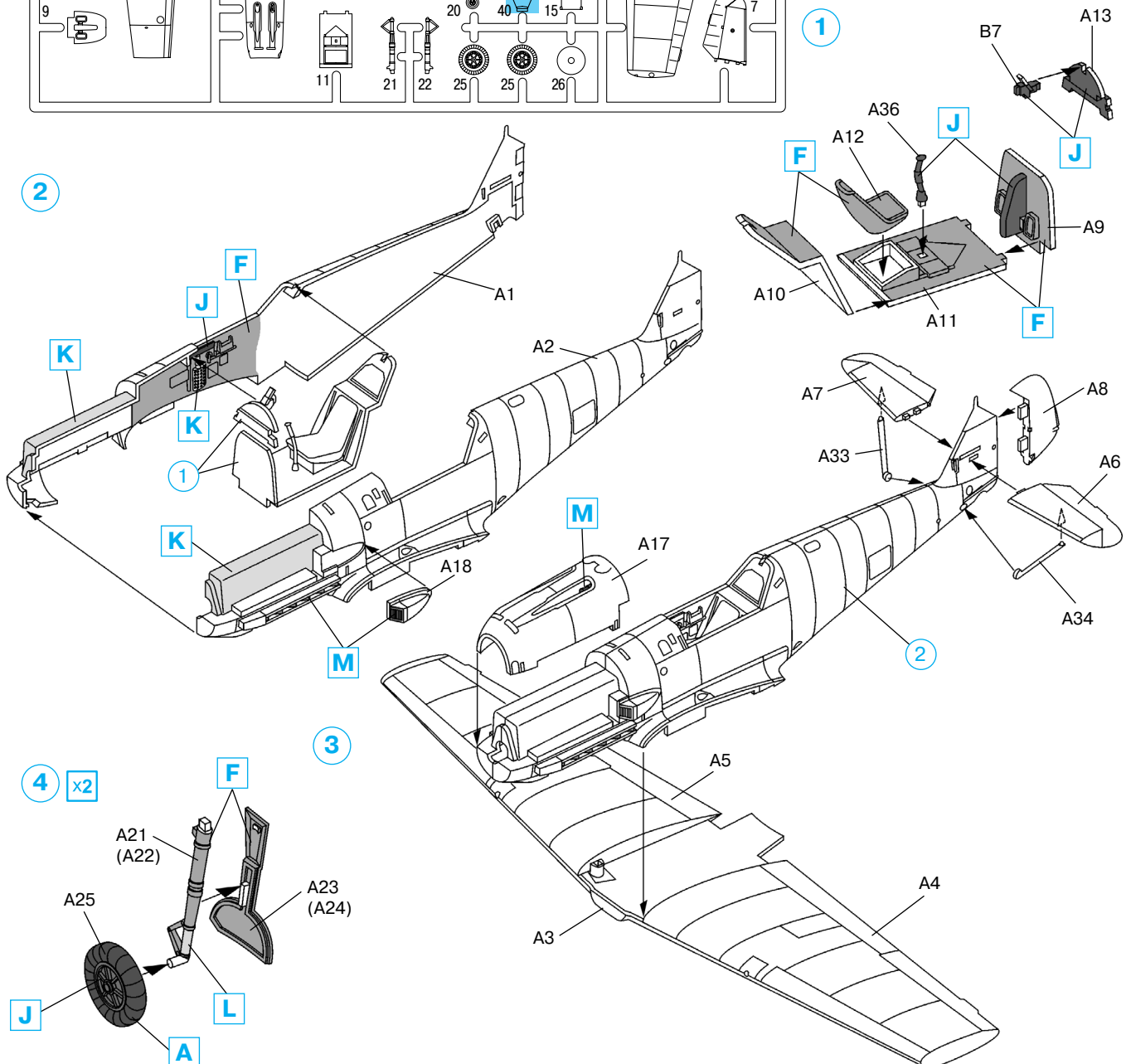
Bf 109 E-3
 Германский истребитель
 II Мировой войны

№ 72131
1:72

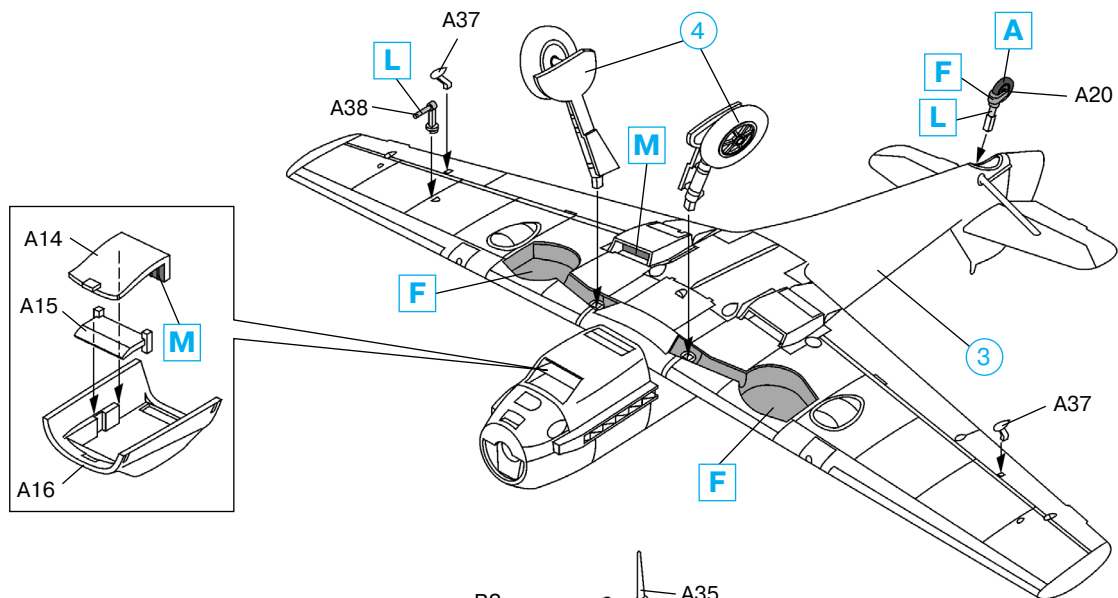
Bf 109 E-3
 WWII German Fighter



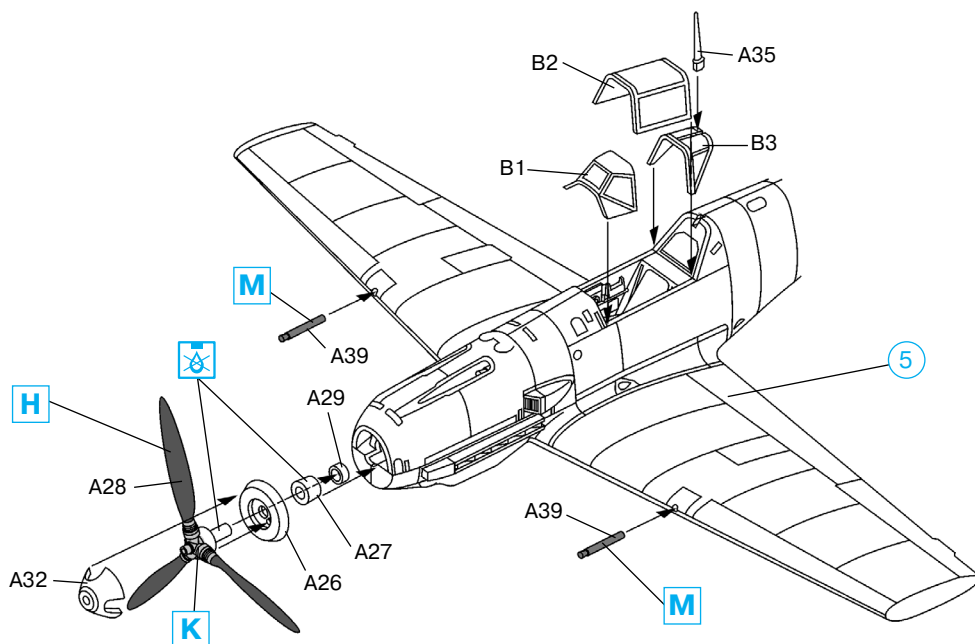
-  НЕ КЛЕИТЬ
DO NOT CEMENT
-  СДЕЛАТЬ 2 ДЕТАЛИ
MAKE 2 PCS
-  УДАЛИТЬ
REMOVE
-  ПРОИЗВОЛЬНЫЙ ВЫБОР
OPTIONAL
-  ПРИ СБОРКЕ НЕ
ИСПОЛЬЗУЮТСЯ
PARTS NOT FOR USE



5



6



	Model			Model			
	Master			Master			
A	1749	Flat Black	Черный, матовый	G	2078	Hellbau RLM 65	Светло-голубой
B	1768	Flat White	Белый, матовый	H	2080	Schwarzgrun RLM 70	Черно-зеленый, матовый
C	2072	Gelb RLM 04	Желтый, матовый	J	2079	Schwarzgrun RLM 66	Черно-серый, матовый
D	2073	Rot RLM 03	Красный, матовый	K	1781	Aluminium	Алюминий
E	2081	Dunkelgrun RLM 71	Темно-зеленый, матовый	L	1780	Steel	Сталь
F	2071	Grau RLM 02	Серо-зеленый, матовый	M	1795	Gun Metal	Вороненая сталь

ВНИМАНИЕ!

Работать с клеем и красками в проветриваемом помещении и не допускать открытого огня. Для сборки модели рекомендуется применять полистирольный клей ПС или его зарубежные аналоги. Отделяя детали от литников, используйте модельный нож для зачистки.

Метод нанесения аппликаций

Чистым ножом или ножницами аккуратно вырежьте необходимую аппликацию.

Вырезанную аппликацию погрузите в теплую воду на 20 секунд.

Приложив аппликацию к необходимому месту, аккуратно удалите подложку.

Марлевым тампоном удалите пузырьки воздуха и слегка прижмите аппликацию.

После выхания аппликаций влажным тампоном удалите остатки клея вокруг них.

CAUTION!

When you use glue or paint, do not use near open flame, and use in well ventilated room.

Glue and paint are not included.

When you take parts off from the runner frame, use a modeling scissors and trim excess plastic with a cutter or a file.

Correct Method for Applying Decals

Clean model surface with wet cloth.

Cut each design out of decal sheet and dip them in warm water for 20 seconds.

Check with finger tip if design is loose on base paper. If so, place it on proper position on model and slide off base paper leaving design on model.

Move design to exact position with wet finger tip, and push out excess water and air bubbles under decal with soft cotton cloth.

When decals get dry, wipe off with wet cloth excess glue left around decals.

ООО ICM Холдинг
ул. Бориспольская 9, строение 64,
02099, Киев, Украина
Тел./факс: +38(044) 369 54 12
E-mail: export@icm.com.ua



ICM Holding
Borispolskaya, 9, build. 64,
02099, Kiev, Ukraine
Tel./Fax: +38(044) 369 54 12
E-mail: export@icm.com.ua