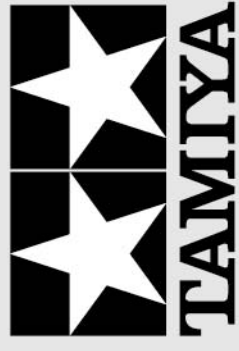


QUIRKHOPPER

1/10 SCALE R/C 4WD OFF ROAD CAR (GF-02 CHASSIS)



GF02 CHASSIS



1/10 電動RC4WDオフロードカー
クワークホッパー (GF-02 シャーシ)

- ※RC装置、走行用バッテリーはキットに含まれません。
- ※R/C equipment and battery pack sold separately.
- ★製品改良のためキットは予告なく仕様を変更することがあります。
- ★Specifications are subject to change without notice.
- ★Technische Daten können im Zuge ohne Ankündigung verändert werden.
- ★Caractéristiques pouvant être modifiées sans information préalable.

QUIRKHOPPER

●小学生や組み立てになれない方は、模型に詳しい方にお手伝いをお願いしてください。

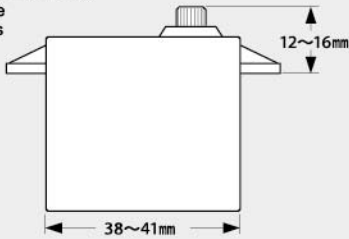
組み立てる前に用意する物 ITEMS REQUIRED ERFORDERLICHES ZUBEHÖR OUTILLAGE NECESSAIRE

《ラジオコントロールメカ》

このRCカーには、2チャンネルプロポ、受信機、ESC (エレクトロニクススピードコントローラー)、サーボが必要です。(小型受信機、小型ESC、標準型サーボのセットがお勧めです。) 他社製品を使用した場合、それによって生じた不具合につきましては保証いたしかねますのでご了承願います。
★取り扱いについては、それぞれの説明書をご覧ください。
《走行用バッテリー・充電器》
このキットはタミヤ走行用バッテリー専用です。専用充電器とともにご用意ください。

《使用できるサーボの大きさ》

Suitable servo size
Größe der Servos
Dimensions max
des servos



★標準型サーボをお使いください。小型サーボは搭載出来ません。
★Use standard size servo. Small servos cannot be installed.
★Servos in Standardgröße verwenden. Kleinere Servos können nicht eingebaut werden.
★Utiliser un servo de taille standard. Un mini-servo ne peut pas être installé.

RADIO CONTROL UNIT

Standard 2-channel R/C unit plus electronic speed controller is suggested for this model (combination of small receiver, electronic speed controller and standard size servo is recommended).

★Read and follow instructions supplied with R/C unit.

POWER SOURCE

This kit is designed to use a Tamiya battery pack. Charge battery according to manual supplied with battery.

FERNSTEUER-EINHEIT

Für dieses Modell wird eine übliche RC-Einheit mit einem elektronischen Fahrregler vorgeschlagen (eine Kombination eines kleinen Empfängers mit elektronischem Fahrregler und Servo in Normalgröße wird empfohlen).

★Lesen und befolgen Sie die der RC-Einheit beiliegende Anleitung.

STROMQUELLE

Für diesen Bausatz benötigt man den Tamiya Akkupack. Den Akku gemäß Anweisung aufladen.

ENSEMBLE DE RADIOCOMMANDE

Pour piloter ce modèle, nous vous suggérons d'employer un ensemble de radiocommande 2 voies standard avec variateur de vitesse électronique (récepteur et variateur de taille mini et servo de taille standard recommandés).

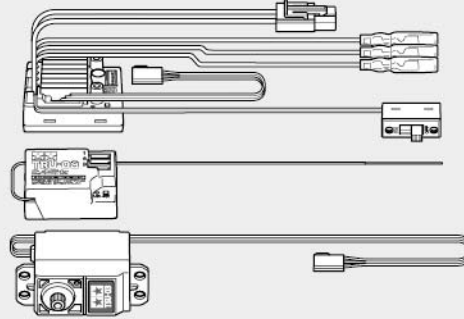
★Lire et suivre les instructions fournies avec l'ensemble R/C.

ALIMENTATION

Le moteur qui équipe ce modèle peut être alimenté par un pack d'accus Tamiya. Charger le pack selon les indications du manuel du pack et du chargeur.

タミヤRC周辺機器 (プロポ / ESC / 受信機 / サーボ)

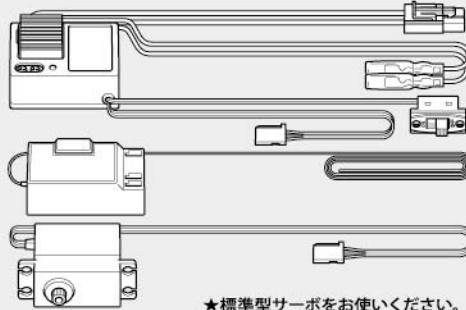
Tamiya R/C equipment (transmitter/ESC/receiver/servo)
Tamiya R/C Ausstattung (Sender/Fahrregler/Empfänger und Servo)
Equipement RC Tamiya (émetteur/variableur/récepteur/servo)
(※ESCはエレクトロニクススピードコントローラーの略です。)



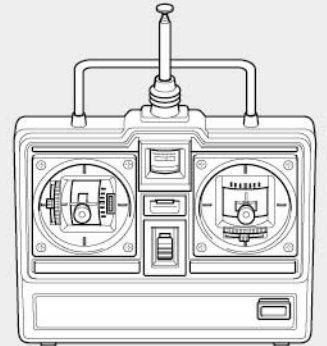
★小型サイズのESC、受信機をお勧めします。
★Small ESC and receiver are recommended.
★Fahrregler und Empfänger kleiner Größe werden empfohlen.
★Récepteur et variateur électronique de petite taille recommandés.

ESC付き2チャンネルプロポ

2-channel R/C unit with electronic speed controller
2-Kanal RC-Einheit mit elektronischem Fahrregler
Ensemble R/C 2 voies avec variateur électronique

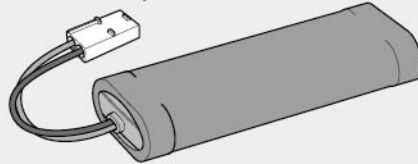


★標準型サーボをお使いください。
★Use standard size servo.
★Servos in Standardgröße verwenden.
★Utiliser un servo de taille standard.



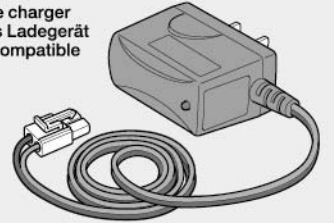
タミヤ走行用バッテリー

Tamiya battery pack
Tamiya Akkupack
Pack d'accus Tamiya



専用充電器

Compatible charger
Geegnetes Ladegerät
Chargeur compatible



《使用する塗料》 TAMIYA PAINT COLORS / TAMIYA-FARBEN / PEINTURES TAMIYA

《ポリカーボネート用タミヤカラー》 TAMIYA POLYCARBONATE PAINTS

PS-5 ●ブラック / Black / Schwarz / Noir

PS-48 ●サテンシルバーアルマイト / Semi-gloss silver anodized aluminum / Anodisiertes Aluminium-Silber, mattglänzend / Aluminium anodisé argent satiné



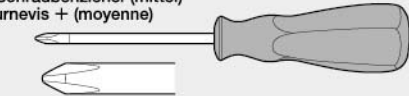
《用意する工具》

RECOMMENDED TOOLS
BENÖTIGTE WERKZEUGE
OUTILLAGE NECESSAIRE

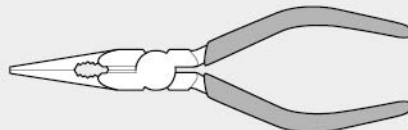
+ドライバー (L)
+ Screwdriver (large)
+ Schraubenzieher (groß)
Tournevis + (grand)



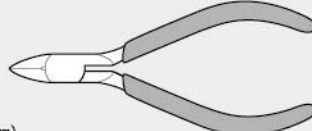
+ドライバー (M)
+ Screwdriver (medium)
+ Schraubenzieher (mittel)
Tournevis + (moyenne)



ラジオベンチ
Long nose pliers
Flachzange
Pincés à becs longs



ニッパー
Side cutters
Seitenschneider
Pincés coupantes



ピンバイス (ドリル刃2mm)
Pin vise (2mm drill bit)
Schraubstock (2mm Spiralbohrer)
Outil à percer (2mm de diamètre)



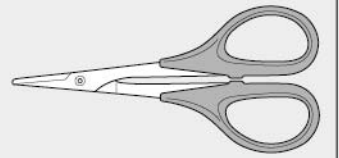
カッター
Modeling knife
Modellermesser
Coupeau de modéliste



ピンセット
Tweezers
Pinzette
Précettes



はさみ
Scissors
Schere
Ciseaux



★この他に、ボディリーマー、ヤスリやウエス、ノギスがあると便利です。
★A file, body reamer, soft cloth and caliper will also assist in construction.
★Beim Zusammenbau können eine Feile, Karosserie Bohrer, ein weiches Tuch und ein Meßschieber hilfreich sein.
★Une lime, un alésoir à carrosserie, un chiffon doux et un pied à coulisse seront également utiles.



●組み立てる前に説明図を必ずお読みください。また、保護者の方もお読みください。



●小さなお子様のいる場所での工作はおやめください。小さな部品やビニール袋を口に入れたりする危険があります。



●小学生やうまく組み立てられない方は、保護者の方やRCカーにくわいの方にお手伝いをお願いしてください。



●工具で固い物を切らないでください。刃が折れるなどの危険があります。



●色を塗る時や、接着剤を使う場合は必ず窓を開けて換気に注意してください。



●組み立てる時はまわりに注意してください。また、工具を振り回すようなことはやめてください。

CAUTION

- Read carefully and fully understand the instructions before commencing assembly. A supervising adult should also read the instructions if a child assembles the model.
- When assembling this kit, tools including knives are used. Extra care should be taken to avoid personal injury.
- Read and follow the instructions supplied with paints and/or cement, if used (not included in kit).
- Keep out of reach of small children. Children must not be allowed to put any parts in their mouths or pull vinyl bags over their heads.

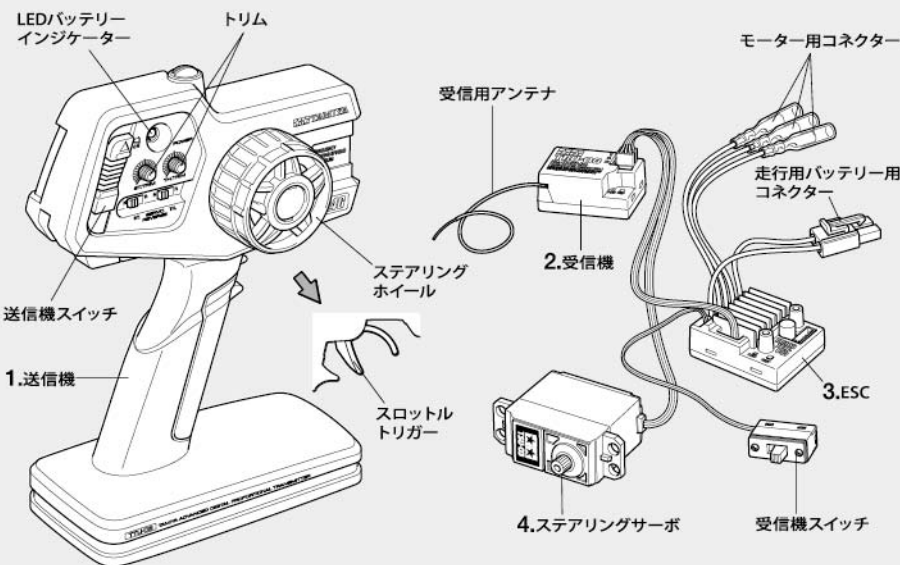
VORSICHT

- Bevor Sie mit dem Zusammenbau beginnen, sollten Sie alle Anweisungen gelesen und verstanden haben. Falls ein Kind das Modell zusammenbaut, sollte ein beaufsichtigender Erwachsener die Bauanleitung ebenfalls gelesen haben.
- Beim Zusammenbau dieses Bausatzes werden Werkzeuge einschließlich Messer verwendet. Zur Vermeidung von Verletzungen ist besondere Vorsicht angebracht.
- Wenn Sie Farben und/oder Kleber verwenden (nicht im Bausatz enthalten), beachten und befolgen Sie die dort beiliegenden Anweisungen.
- Bausatz von kleinen Kindern fernhalten. Kindern darf keine Möglichkeit gegeben werden, irgendwelche Teile in den Mund zu nehmen oder sich Plastiktüten über den Kopf zu ziehen.

PRECAUTIONS

- Bien lire et assimiler les instructions avant de commencer l'assemblage. La construction du modèle par un enfant doit s'effectuer sous la surveillance d'un adulte.
- L'assemblage de ce kit requiert de l'outillage, en particulier des couteaux de modélisme. Manier les outils avec précaution pour éviter toute blessure.
- Lire et suivre les instructions d'utilisation des peintures et ou de la colle, si utilisées (non incluses dans le kit).
- Garder hors de portée des enfants en bas âge. Ne pas laisser les enfants mettre en bouche ou sucer les pièces, ou passer un sachet vinyl sur la tête.

《タミヤRC 周辺機器》TAMIYA R/C EQUIPMENT



《2チャンネルロボの名称》

- 送信機=コントロールボックスとなるもので、ステアリング、スロットルの操作を電波信号に変えて発信します。
●ステアリングホイール、スロットルトリガー=ステアリングホイールでステアリングサーボを、スロットルトリガーでESCをコントロールします。
- 受信機=送信機からの電波を受け、それをESCやサーボにつなえます。
- ESC (スピードコントローラー)=受信機が受けた電波信号を電気的な信号に変え、車のスピードをコントロールします。
- ステアリングサーボ=受信機が受けた電波信号を機械的な動きに変え、ハンドルを切ります。

COMPOSITION OF 2 CHANNEL R/C UNIT

- Transmitter: Serves as control box. Steering wheel/stick and throttle trigger/stick movements are transformed into radio signals which are transmitted through the antenna.
●Wheel & Trigger: Moves servos, which steer car and adjust throttle.
- Receiver: Accepts signals from the transmitter and converts them into pulses that operate the model's servo and speed controller.
- Electronic speed controller: Accepts signals received from the receiver and controls the current going to the motor.
- Steering servo: Transforms signals received from the receiver into mechanical movements.

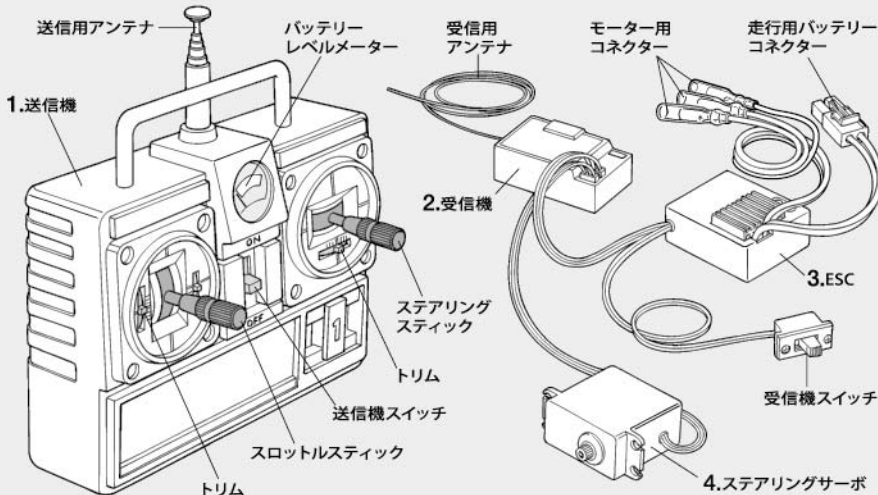
ZUSAMMENSTELLUNG DER 2-KANAL RC-EINHEIT

- Sender: Dient als Steuergerät. Lenkrad/-knüppel- und Gaszuggriff/-knüppelbewegungen werden in Funksignale umgewandelt und über die Antenne ausgesendet.
●Lenkrad und Gaszuggriff: Setzt die Servos in Bewegung, welche das Auto lenken und Gas geben.
- Empfänger: Der Empfänger nimmt die Signale des Senders auf und wandelt sie in Steuerimpulse für das Lenkservo und den Fahrregler um.
- Elektronischer Fahrregler: Erhält Steuersignale vom Empfänger und regelt den zum Motor fließenden Strom.
- Lenkservo: Wandelt die vom Empfänger kommenden Lenksignale in mechanische Bewegung um.

COMPOSITION D'UN ENSEMBLE R/C 2 VOIES

- Emetteur: sert de boîtier de commande. Les actions sur le manche de direction/volant ou sur le manche de gaz/gâchette sont converties en signaux radio transmis par le biais de l'antenne.
●Volant/Gâchette: permettent de contrôler respectivement la direction et le régime moteur du modèle.
- Récepteur: capte les signaux de l'émetteur, les convertit en impulsions et contrôle les mouvements du(des) servo(s) et le variateur électronique de vitesse.
- Variateur électronique de vitesse: reçoit un signal du récepteur et régule la quantité de courant alimentant le moteur.
- Servo de direction: convertit les signaux émanant du récepteur en mouvements mécaniques.

《スティックタイプ送信機》STICK TYPE TRANSMITTER





作る前には必ず
お読みください。
Read before assembly.
Erst lesen - dann bauen.
Lire avant assemblage.

★組み立てに入る前に説明図を最後までよく見て、全体の流れをつかんでください。
★お買い求めの際、また組み立ての前には必ず内容をお確かめください。万一不良部品、不足部品などありました場合には、お買い求めの販売店にご相談ください。
★小さなビス、ナット類が多く、よく似た形の部品もあります。図をよく見てゆっくり確実に組んでください。金具部品は少し多目に入っています。予備として使ってください。
このマークはグリスを塗る部分に指示しました。必ず、グリスアップして、組みこんでください。

★Study the instructions thoroughly before assembly.
★There are many small screws, nuts and similar parts. Assemble them carefully referring to the drawings. To prevent trouble and finish the model with good performance, it is necessary to assemble each step exactly as shown.
Apply grease to the places shown by this mark.
Apply grease first, then assemble.

★Vor Baubeginn die Bauanleitung genau durchlesen.
★Viele kleine Schrauben und Muttern etc. müssen genau der Anleitung nach eingebaut werden. Exaktes Bauen bringt ein gutes Modell mit bester Leistung.
Stellen mit diesem Zeichen erst fetten, dann zusammenbauen.

★Assimilez les instructions parfaitement avant l'assemblage.
★Il y a beaucoup de petites vis, d'écrous et de pièces similaires. Les assembler soigneusement en se référant aux dessins. Pour éviter les erreurs suivre les stades du montage dans l'ordre indiqué.
Graisser les endroits indiqués par ce symbole.
Graisser d'abord, assembler ensuite.

※の部品はキットには含まれていません。
Parts marked ※ are not in kit.
Teile mit ※ sind im Bausatz nicht enthalten.
Les pièces marquées ※ ne sont pas incluses dans le kit.

★ビスの締め込みがきつい場合は、グリスを塗ります。
★Apply grease to screw tips if the fit is tight.
★Auf die Schraubenspitze Fett auftragen falls der Sitz zu stramm ist.
★Appliquer de la graisse à l'extrémité de la vis si l'assemblage est trop juste.

A 1~10
袋詰Aを使用します
BAG A / BEUTEL A / SACHET A

1
しっかり取り付けます。
Connect firmly.
Fest einstecken.
Connecter fermement.

2
3×10mmタッピングビス
Tapping screw
Schneidschraube
Vis taraudeuse

MA6 ×6
ベベルギヤ (小)
Small bevel gear
Kegelrad klein
Petit pignon conique

MA7 ×4
ベベルギヤ (大)
Large bevel gear
Kegelrad groß
Grand pignon conique

MA8 ×2
ベベルシャフト
Star shaft
Stern-Achse
Support de satellite

MA9 ×4
9mmワッシャー
Washer
Beilagscheibe
Rondelle



★MA7がズレてカバーが開まらない場合はドライバーなどでMA7の位置を合わせてください。
★Use screwdriver etc. to align MA7 correctly if cover will not shut properly.
★Nutzen Sie einen Schraubenzieher um MA7 korrekt auszurichten, wenn die Abdeckung nicht schließt.
★Utiliser un tournevis etc. pour aligner correctement MA7 si le couvercle ne ferme pas bien.

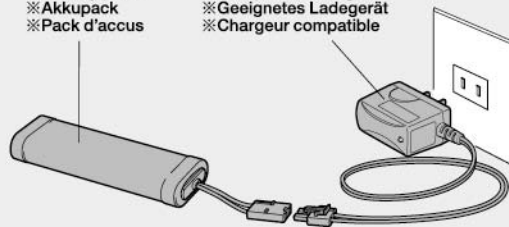
3
1150プラベアリング
Plastic bearing
Plastik-Lager
Palier en plastique

1 《走行用バッテリーの充電》
Charging battery pack
Aufladen des Akkupack
Chargement de la pack d'accus

★別売の走行用バッテリーを専用充電器を使って充電します。充電方法や取り扱い上の注意はバッテリーおよび専用充電器に付属の取扱説明書をよくお読みください。
★Charge battery pack with compatible charger (both sold separately). When handling battery and charger, read supplied instructions carefully.
★Den Akkupack mit einem geeigneten Ladegerät aufladen (getrennt erhältlich). Zur Bedienung von Akku/Ladegerät die mitgelieferte Anleitung sorgfältig lesen.
★Utiliser un chargeur compatible avec les pack d'accus (disponible séparément). Se référer et lire attentivement les instructions et les précautions d'emploi fournies avec le chargeur et la batterie.

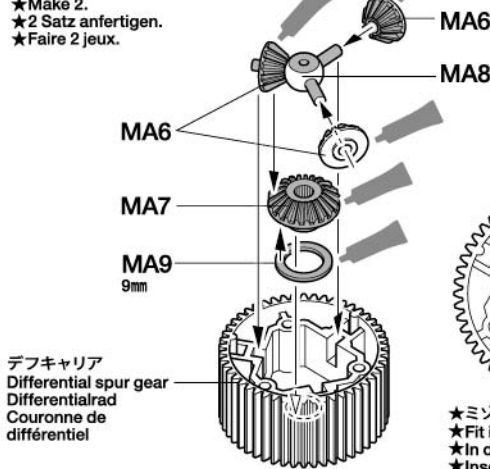
※走行用バッテリー
※Battery pack
※Akkupack
※Pack d'accus

※専用充電器
※Compatible charger
※Geeignetes Ladegerät
※Chargeur compatible



2 デフギヤの組み立て
Differential gears
Differentialgetriebe
Différentiels

★2個作ります。
★Make 2.
★2 Satz anfertigen.
★Faire 2 jeux.



デフキャリア
Differential spur gear
Differentialrad
Couronne de différentiel

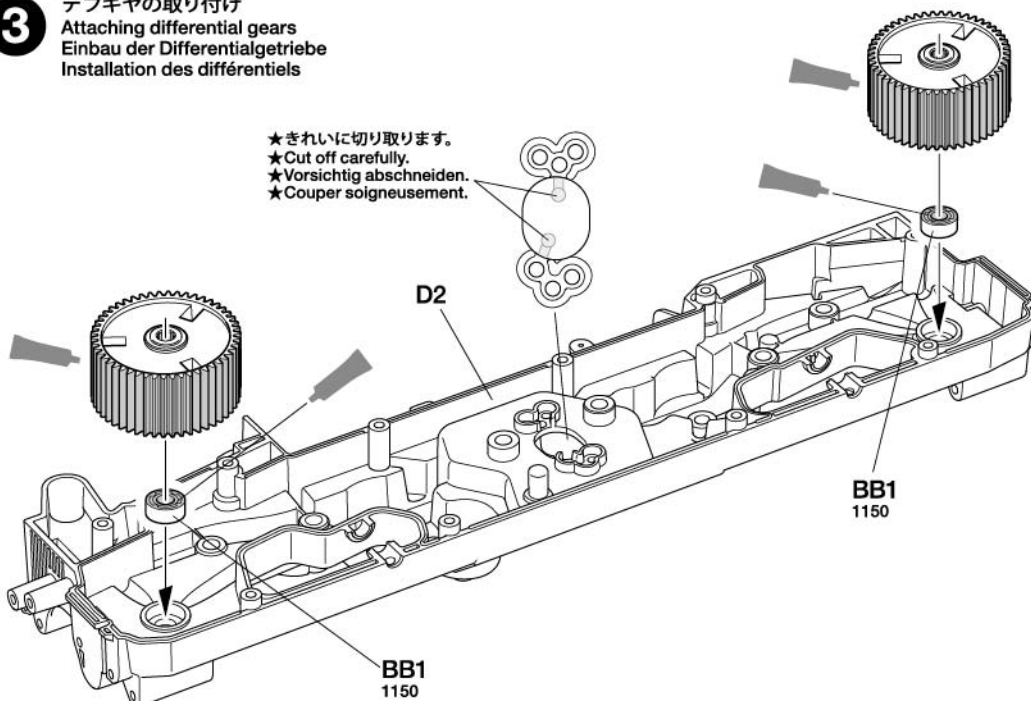
★ビスのサイズにあったドライバーを使います。
★Use suitably sized screwdriver.
★Einen passenden Schraubenzieher verwenden.
★Utiliser un tournevis de taille appropriée.

デフカバー
Differential cover
Differential-Abdeckung
Couvercle de différentiel

★ミズに入れます。
★Fit into grooves.
★In die Rille richtig eindrücken.
★Insérer dans les rainures.

3 デフギヤの取り付け
Attaching differential gears
Einbau der Differentialgetriebe
Installation des différentiels

★きれいに切り取ります。
★Cut off carefully.
★Vorsichtig abschneiden.
★Couper soigneusement.



4

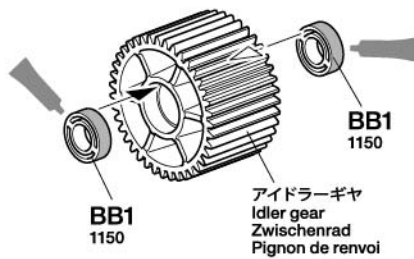
BB1 1150
×16
1150 プラベアリング
Plastic bearing
Plastik-Lager
Palier en plastique



BB2 1150
×4
1150 メタル
Metal bearing
Metall-Lager
Palier en métal

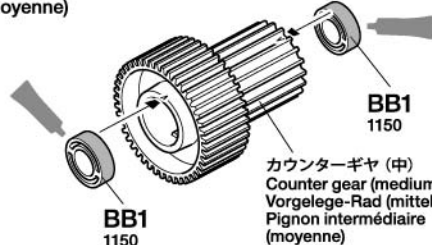
4

《アイドラーギヤ》 ★4個作ります。
★Make 4.
★4 Satz anfertigen.
★Faire 4 jeux.
Idler gears
Zwischenräder
Pignons de renvoi



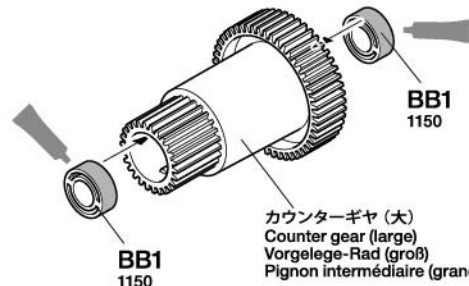
BB1 1150
アイドラーギヤ
Idler gear
Zwischenrad
Pignon de renvoi

《カウンターギヤ (中)》 ★2個作ります。
★Make 2.
★2 Satz anfertigen.
★Faire 2 jeux.
Counter gears (medium)
Vorgelege-Räder (mittel)
Pignons intermédiaires (moyenne)



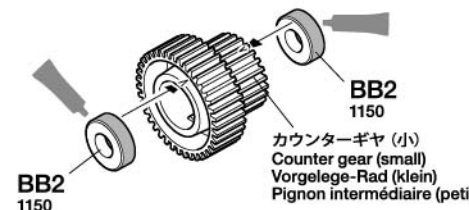
BB1 1150
カウンターギヤ (中)
Counter gear (medium)
Vorgelege-Rad (mittel)
Pignon intermédiaire (moyenne)

《カウンターギヤ (大)》 ★2個作ります。
★Make 2.
★2 Satz anfertigen.
★Faire 2 jeux.
Counter gears (large)
Vorgelege-Räder (groß)
Pignons intermédiaires (grand)



BB1 1150
カウンターギヤ (大)
Counter gear (large)
Vorgelege-Rad (groß)
Pignon intermédiaire (grand)

《カウンターギヤ (小)》 ★2個作ります。
★Make 2.
★2 Satz anfertigen.
★Faire 2 jeux.
Counter gears (small)
Vorgelege-Räder (klein)
Pignons intermédiaires (petit)



BB2 1150
カウンターギヤ (小)
Counter gear (small)
Vorgelege-Rad (klein)
Pignon intermédiaire (petit)

5

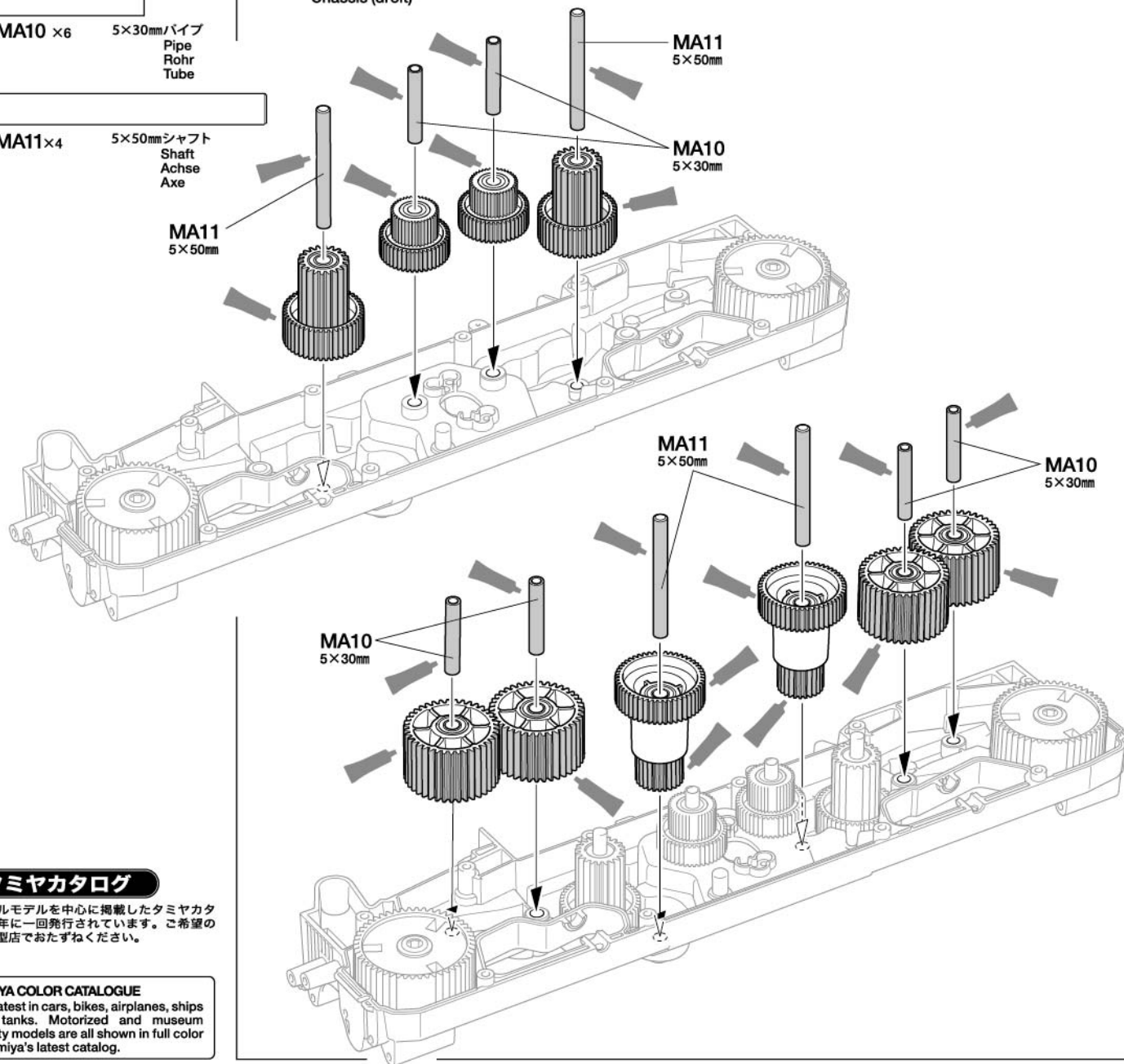
MA10 ×6 5×30mmパイプ
Pipe
Rohr
Tube



MA11 ×4 5×50mmシャフト
Shaft
Achse
Axe

5

右側シャーシの組み立て《R》
Chassis (right)
Chassis (rechts)
Châssis (droit)

**タミヤカタログ**

スケールモデルを中心に掲載したタミヤカタログは年に一回発行されています。ご希望の方は模型店でおたずねください。

TAMIYA COLOR CATALOGUE

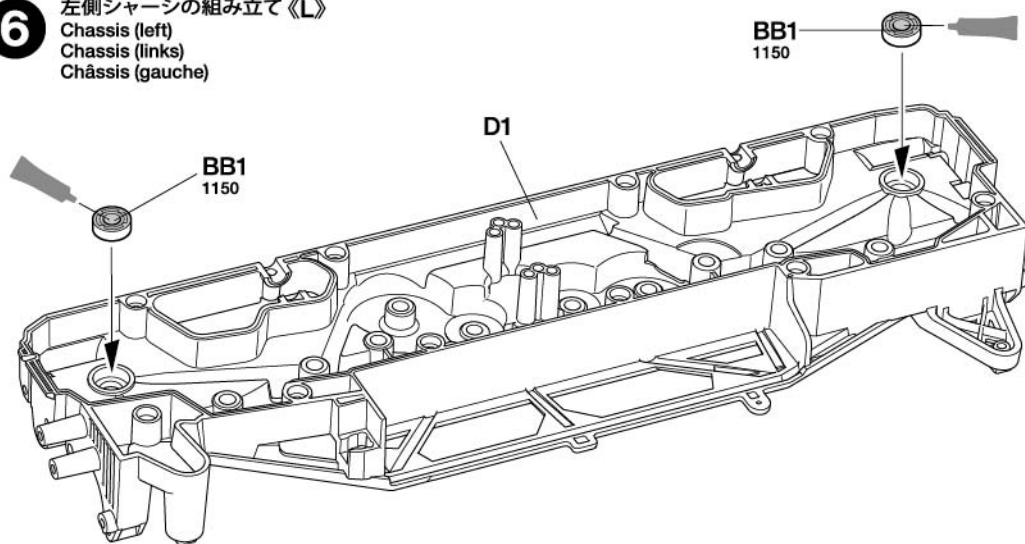
The latest in cars, bikes, airplanes, ships and tanks. Motorized and museum quality models are all shown in full color in Tamiya's latest catalog.

6

BB1 ×2
1150プラベアリング
Plastic bearing
Plastik-Lager
Palier en plastique

6

左側シャーシの組み立て《L》
Chassis (left)
Chassis (links)
Châssis (gauche)

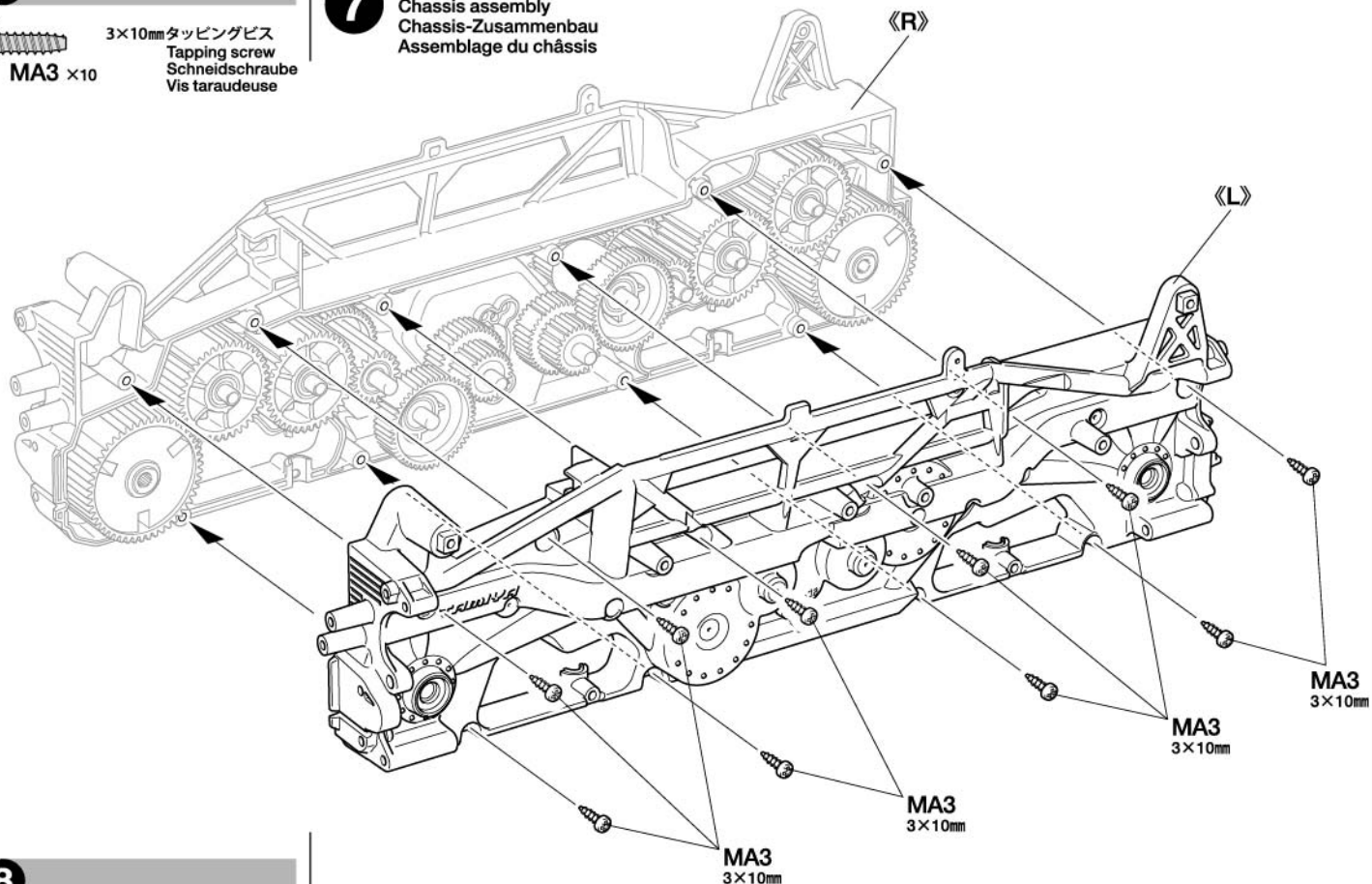
**7**

MA3 ×10

3×10mmタッピングビス
Tapping screw
Schneidschraube
Vis taraudeuse

7

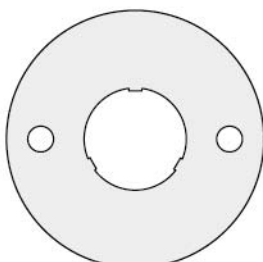
シャーシの組み立て
Chassis assembly
Chassis-Zusammenbau
Assemblage du châssis

**8**

MA4 ×1
3×3mmイモネジ
Grub screw
Madenschraube
Vis pointeau



MA5 ×1
18Tピニオンギヤ
18T Pinion gear
18Z Motorritzel
Pignon moteur
18 dents

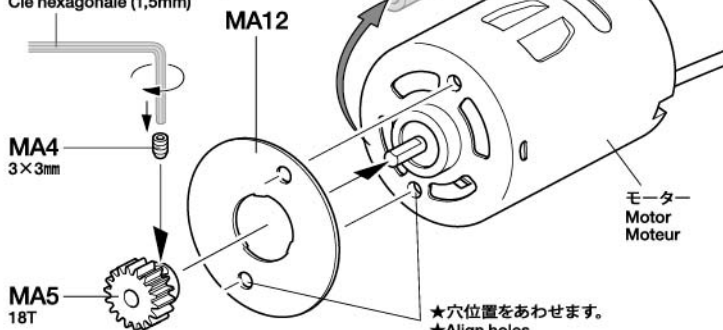


MA12 ×1
モータープレート
Motor plate
Motor-Platte
Plaque-moteur

8

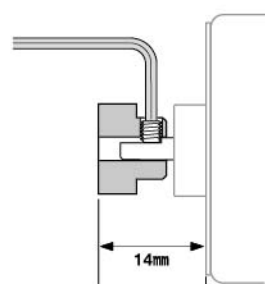
ピニオンギヤの取り付け
Attaching pinion gear
Befestigung des Motorritzels
Fixation du pignon moteur

六角棒レンチ (1.5mm)
Hex wrench (1.5mm)
Sechskantschlüssel (1,5mm)
Clé hexagonale (1,5mm)



★ゴムチューブを取り外します。
★Remove rubber tubing.
★Gummischlauch entfernen.
★Enlever le tube en caoutchouc.

★穴位置をあわせませす。
★Align holes.
★Die Löcher ausrichten.
★Aligner les trous.



★図のように平らな面に
取り付けます。
★Attach as shown.
★Gemäß Abbildung anbringen.
★Installer comme indiqué.

9



MA1×2 3×25mm丸ビス
Screw
Schraube
Vis



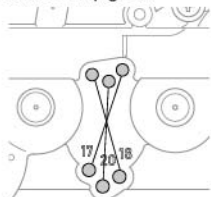
MA3 ×4 3×10mmタッピングビス
Tapping screw
Schneidschraube
Vis taraudeuse

★ピニオンギヤの枚数に合わせてモーターを取り付けます。

★Match numbered holes with pinion gear number.

★Numerierte Löcher der Anzahl der Motorrietzl anpassen.

★Faire correspondre les trous numérotés avec le numéro du pignon.



注意!
NOTICE

★高性能のモーターに付け替える場合は、必ず1150プラベアリング、1150メタルを1150ボールベアリング(別売)に交換して下さい。

★When using a tuned motor, replace 1150 plastic and metal bearings with separately sold ball bearings.

★Bei Verwendung eines getunten Motors, die 1150 Plastik-Lager und Metall-Lager durch separat erhältliche Kugellager ersetzen.

★Si on utilise un moteur modifié, remplacer les paliers plastique et métal 1150 par des roulements à billes (à se procurer séparément).

10



MA2 ×1 3×12mmタッピングビス
Tapping screw
Schneidschraube
Vis taraudeuse

アルミガラステープ
Aluminum glass tape
Aluminium-Glasfaser Klebeband
Bande renforcée aluminium



★図の大きさに切って使います。

★Cut as shown.

★Gemäß Abbildung schneiden.

★Couper comme montré.

B

11~18

袋詰Bを使用します
BAG B / BEUTEL B / SACHET B

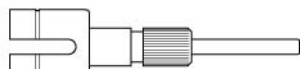
11



MA3 ×4 3×10mmタッピングビス
Tapping screw
Schneidschraube
Vis taraudeuse



MB5 ×2 3mmOリング(黒)
O-ring (black)
O-Ring (schwarz)
Joint torique (noir)



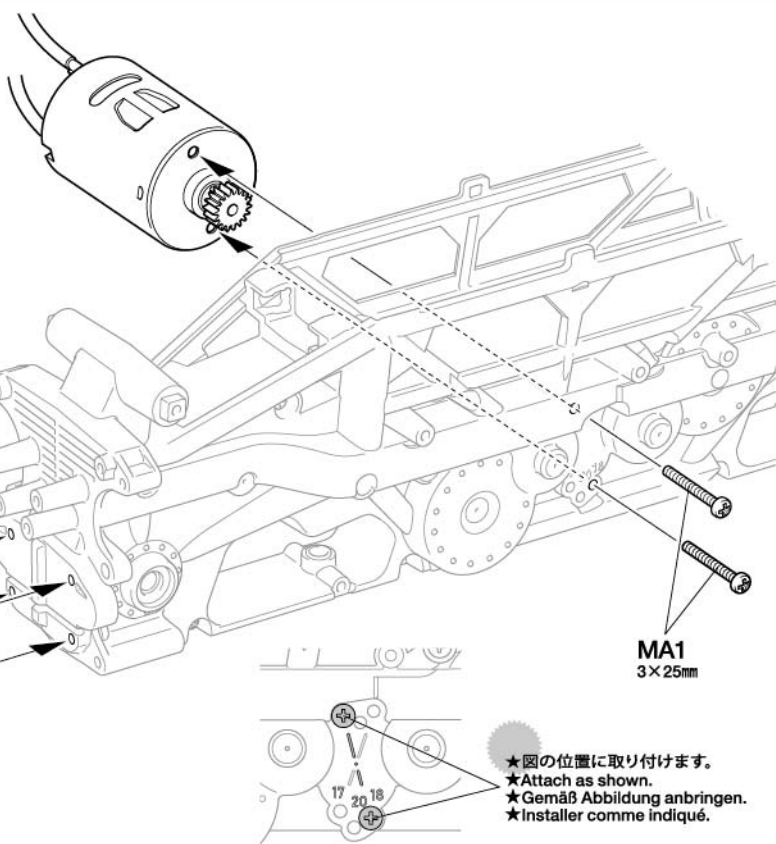
MB11 ×1 ギヤボックスジョイント(長)
Gearbox joint (long)
Getriebegehäuse-Gelenk (lang)
Noix de cardan (longue)



MB12 ×1 ギヤボックスジョイント(短)
Gearbox joint (short)
Getriebegehäuse-Gelenk (kurz)
Noix de cardan (courte)

9

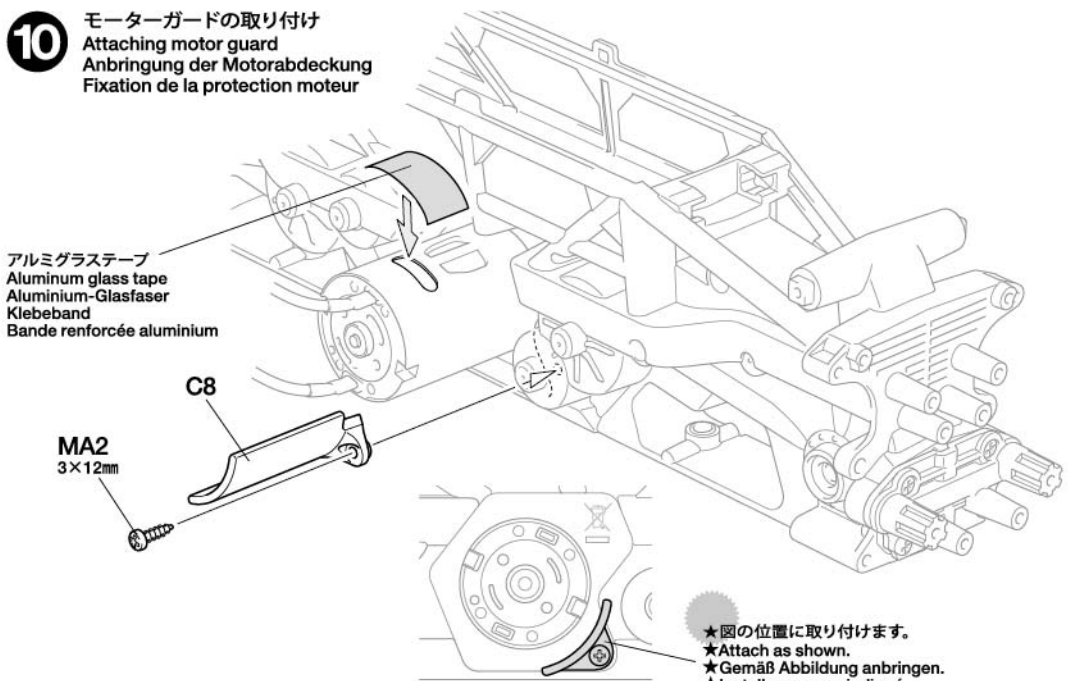
モーターの取り付け
Attaching motor
Motor-Einbau
Fixation du moteur



★図の位置に取り付けます。
★Attach as shown.
★Gemäß Abbildung anbringen.
★Installer comme indiqué.

10

モーターガードの取り付け
Attaching motor guard
Anbringung der Motorabdeckung
Fixation de la protection moteur



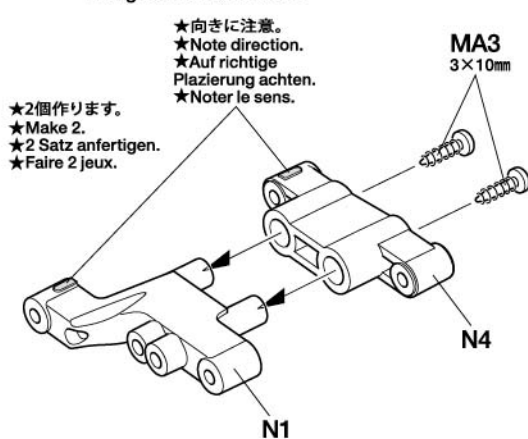
★図の位置に取り付けます。
★Attach as shown.
★Gemäß Abbildung anbringen.
★Installer comme indiqué.

11

《フロントロワーム》
Front lower arms
Vordere, untere Lenker
Triangles inférieurs avant

★向きに注意。
★Note direction.
★Auf richtige Platzierung achten.
★Noter le sens.

★2個作ります。
★Make 2.
★2 Satz anfertigen.
★Faire 2 jeux.



《ギヤボックスジョイント》
Gearbox joints
Getriebegehäuse-Gelenke
Noix de cardans

《A》



MB5 3mm

《B》



MB5 3mm

MB7 48mm

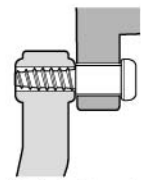


12



MB1 ×2

3×14mm
段付タッピングビス
Step screw
Paßschraube
Vis décollétée

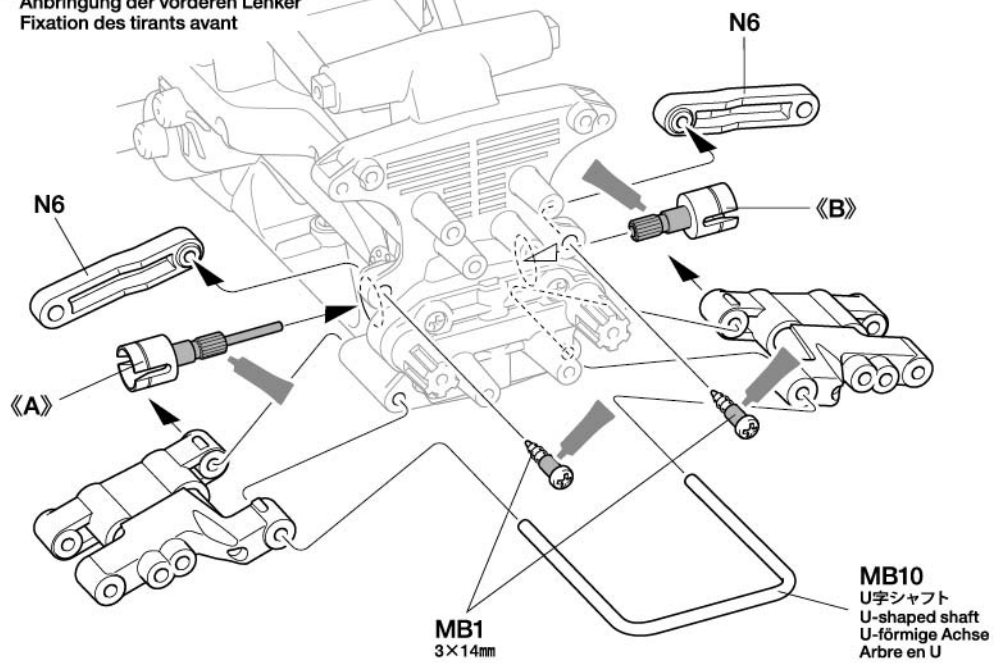


★段付ビス (MB1) は、
アッパーアーム (N6) の
動きがたかくならない
ようにネジ込みすぎに
注意してください。
★Do not overtighten
step screw (MB1) as it
will hinder movement
of upper arm.
★Die Paßschraube
(MB1) nicht zu stark anziehen, dies würde
die Wirkung des oberen Lenkers behindern.
★Ne pas trop serrer la vis décollétée
(MB1) : risque de gêner le mouvement du
tirant supérieur.

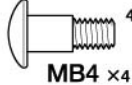
(MB1) nicht zu stark anziehen, dies würde
die Wirkung des oberen Lenkers behindern.
★Ne pas trop serrer la vis décollétée
(MB1) : risque de gêner le mouvement du
tirant supérieur.

12

フロントアームの取り付け
Attaching front arms
Anbringung der vorderen Lenker
Fixation des tirants avant



13



MB4 ×4

4×11.5mm段付ビス
Step screw
Paßschraube
Vis décollétée



MB6 ×2

5mmビロボール
Ball connector
Kugelkopf
Connecteur à rotule



MB9 ×2

フロントホイールアクスル
(溝あり)
Front wheel axle
(grooved)
Rad-Achse vorne
(abgeflacht)
Axe de roue avant
(rainurée)

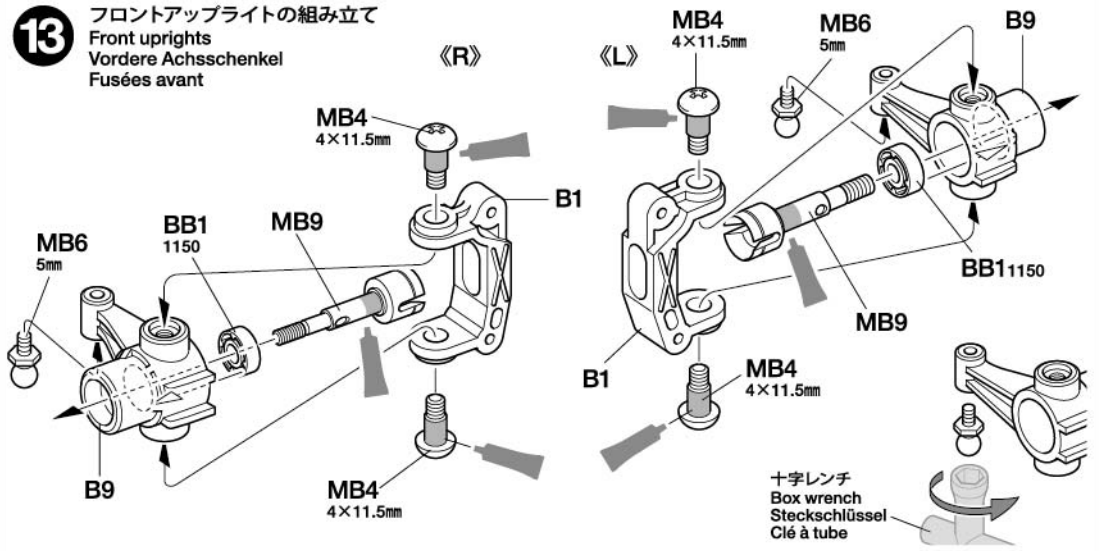


BB1 ×2

1150プラベアリング
Plastic bearing
Plastik-Lager
Palier en plastique

13

フロントアップライトの組み立て
Front uprights
Vordere Achsschenkel
Fusées avant

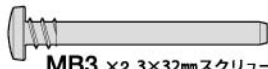


14



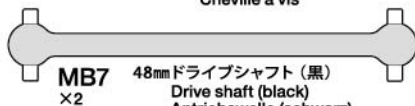
MB1 ×2

3×14mm段付タッピングビス
Step screw
Paßschraube
Vis décollétée



MB3 ×2

3×32mmスクリューピン
Screw pin
Schraubzapfen
Cheville à vis

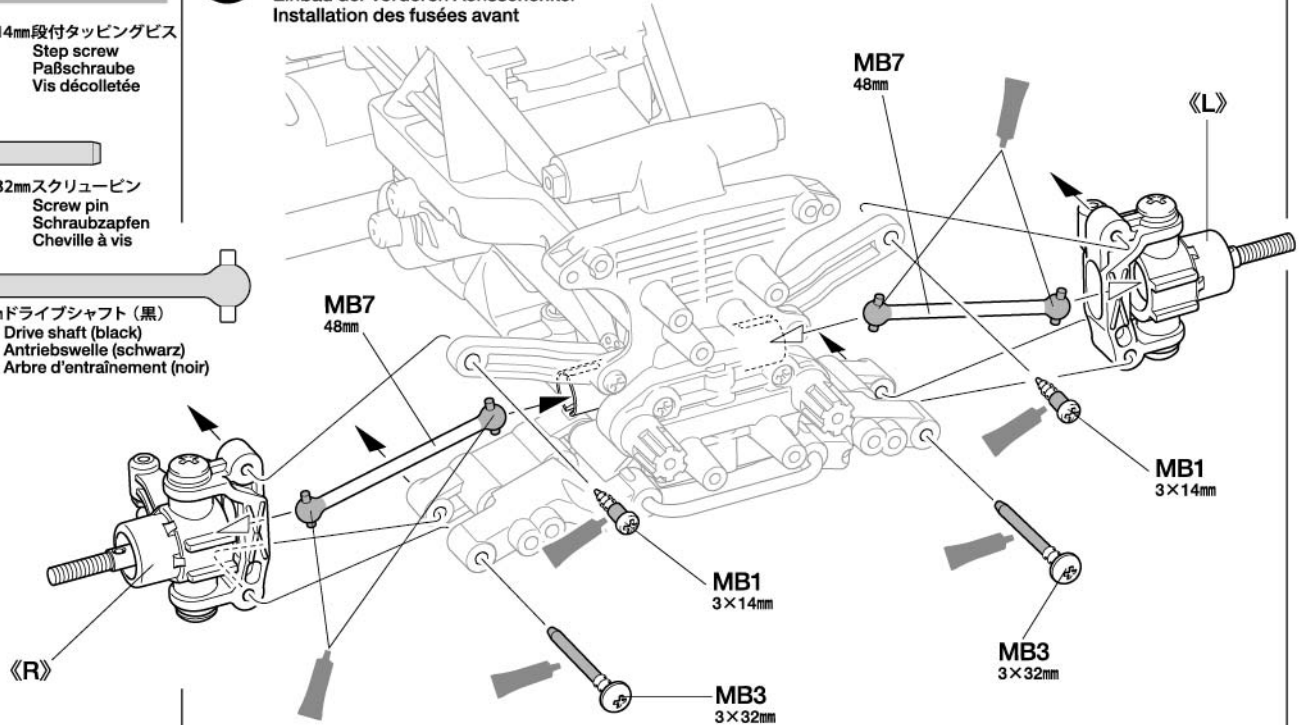


MB7 ×2

48mmドライブシャフト (黒)
Drive shaft (black)
Antriebswelle (schwarz)
Arbre d'entraînement (noir)

14

フロントアップライトの取り付け
Attaching front uprights
Einbau der vorderen Achsschenkel
Installation des fusées avant

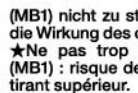


15

3×10mm タッピングビス
Tapping screw
Schneidschraube
Vis taraudeuse

3×14mm
段付タッピングビス
Step screw
Paßschraube
Vis décollétée

★段付ビス (MB1) は、
アッパーアーム (N5) の
動きがかたくならない
ようにネジ込みすぎに
注意してください。
★Do not overtighten
step screw (MB1) as it
will hinder movement
of upper arm.
★Die Paßschraube
(MB1) nicht zu stark anziehen, dies würde
die Wirkung des oberen Lenkers behindern.
★Ne pas trop serrer la vis décollétée
(MB1) : risque de gêner le mouvement du
tirant supérieur.



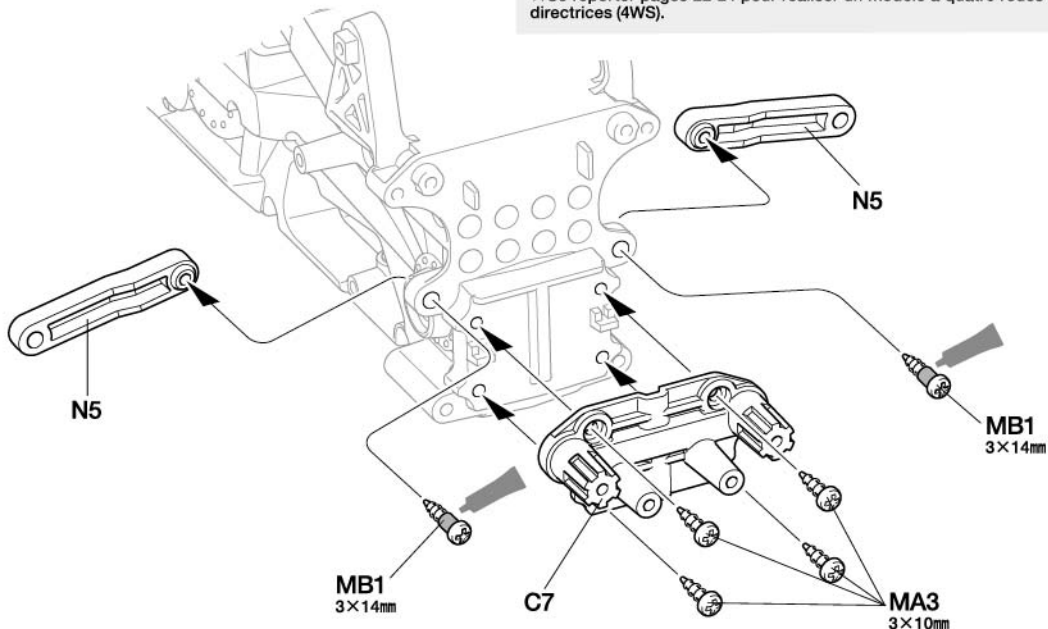
(MB1) nicht zu stark anziehen, dies würde
die Wirkung des oberen Lenkers behindern.
★Ne pas trop serrer la vis décollétée
(MB1) : risque de gêner le mouvement du
tirant supérieur.

15

リアアッパーアームの取り付け
Attaching rear upper arms
Befestigen der hinteren, oberen Lenker
Fixation des tirants supérieurs arrière

4WS

★4WS (四輪操舵) にする場合は22~24ページも参考にしてください。
★Refer to pages 22-24 when assembling model with 4-wheel
steering (4WS).
★Beachten Sie die Seiten 22-24, wenn Sie die 4-Radlenkung (4WS)
einbauen wollen.
★Se reporter pages 22-24 pour réaliser un modèle à quatre roues
directrices (4WS).



16

3×10mm タッピングビス
Tapping screw
Schneidschraube
Vis taraudeuse

3mm Oリング (黒)
O-ring (black)
O-Ring (schwarz)
Joint torique (noir)

ギヤボックスジョイント (長)
Gearbox joint (long)
Getriebegehäuse-Gelenk (lang)
Noix de cardan (longue)

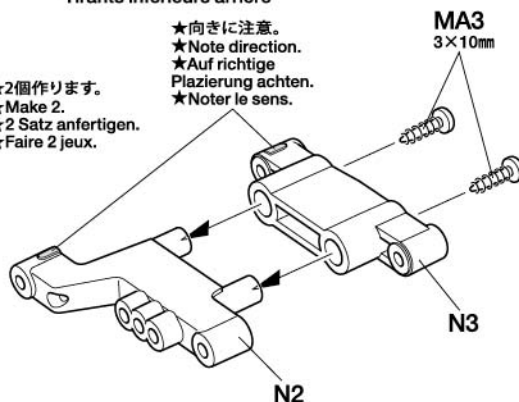
ギヤボックスジョイント (短)
Gearbox joint (short)
Getriebegehäuse-Gelenk (kurz)
Noix de cardan (courte)

16

《リアロワアーム》
Rear lower arms
Hintere unterere Lenker
Tirants inférieurs arrière

★向きに注意。
★Note direction.
★Auf richtige
Plazierung achten.
★Noter le sens.

★2個作ります。
★Make 2.
★2 Satz anfertigen.
★Faire 2 jeux.

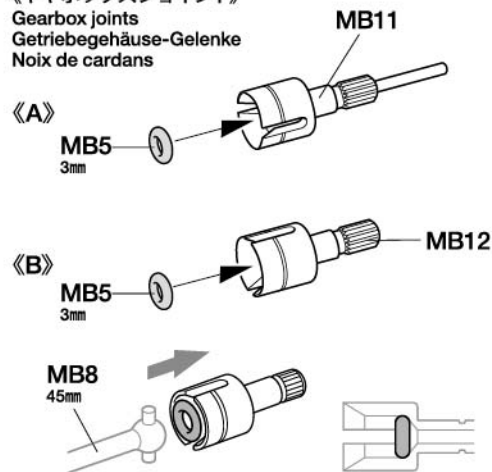


《ギヤボックスジョイント》
Gearbox joints
Getriebegehäuse-Gelenke
Noix de cardans

《A》
MB5
3mm

《B》
MB5
3mm

MB8
45mm

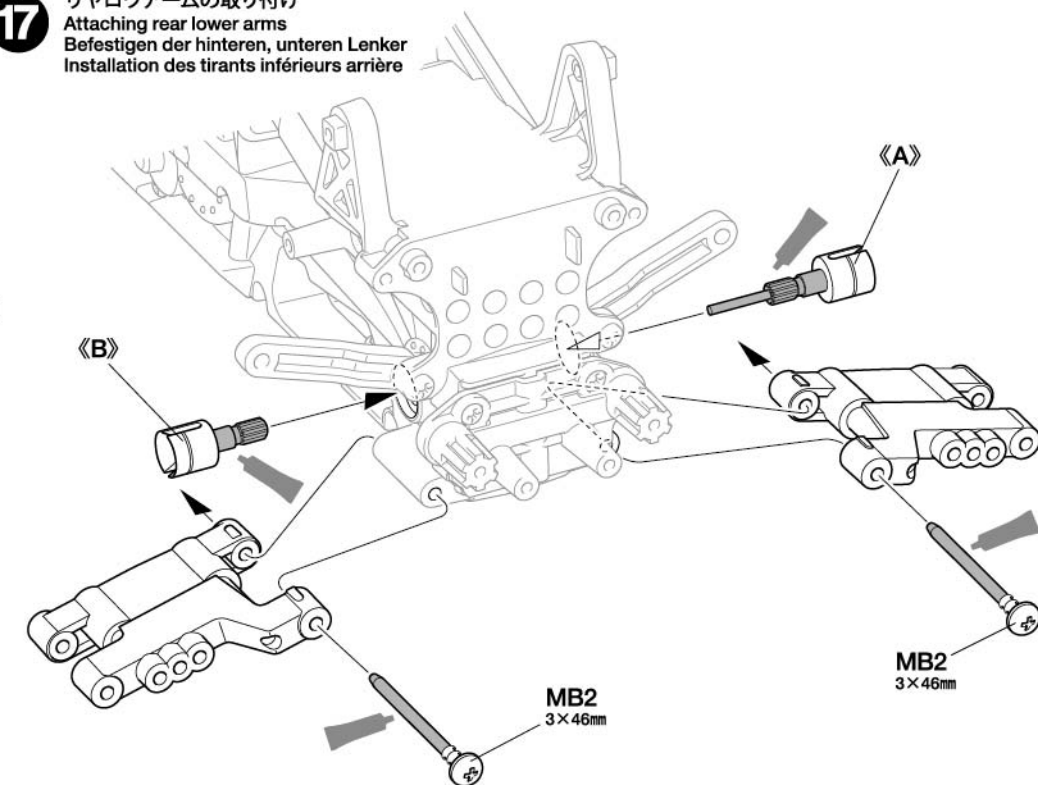


17

3×46mm スクリューピン
Screw pin
Schraubzapfen
Cheville à vis

17

リアロワアームの取り付け
Attaching rear lower arms
Befestigen der hinteren, unteren Lenker
Installation des tirants inférieurs arrière



タミヤニュースを読もう

タミヤニュースはモデル作りの情報誌として多くの方に愛読されています。ご希望の方は模型店でおたずね下さい。当社より定期購読する方法もあります。

●タミヤのホームページには豊富な情報が満載です。ぜひご覧ください。

タミヤ・ホームページアドレス

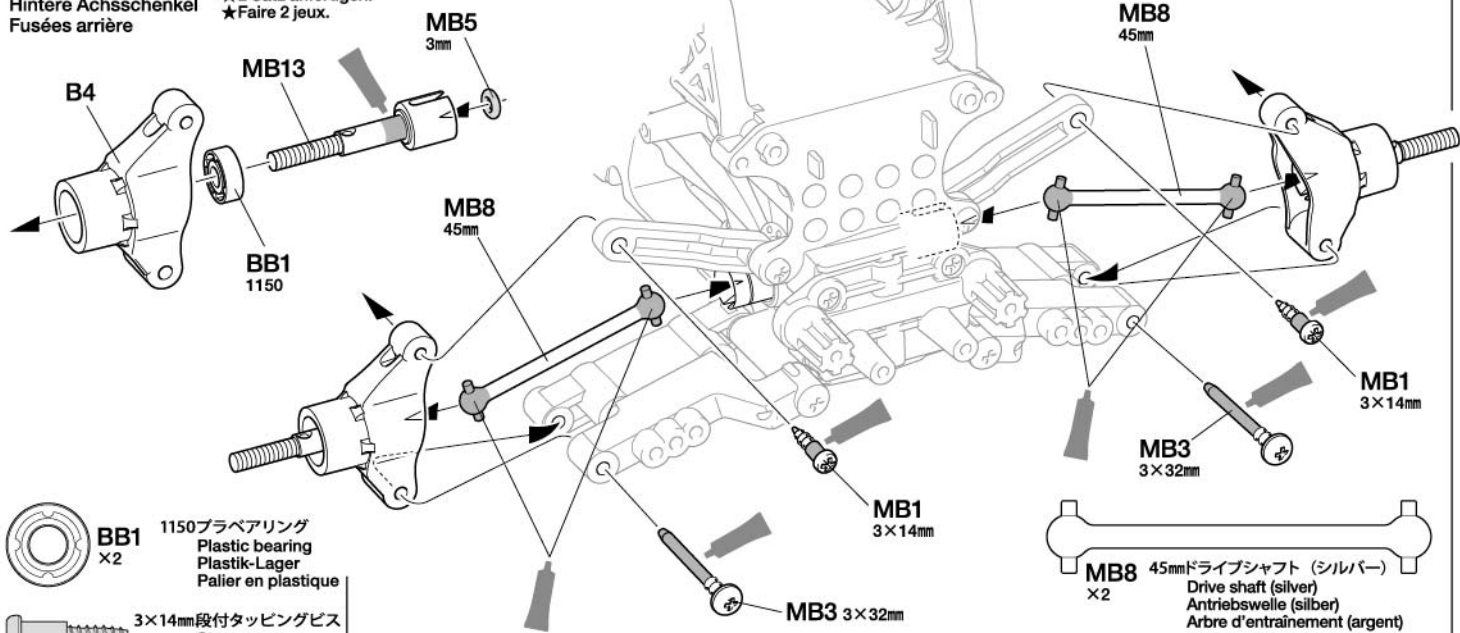
www.tamiya.com



18

《リアアップライト》
Rear uprights
Hintere Achsschenkel
Fusées arrière

★2個作ります。
★Make 2.
★2 Satz anfertigen.
★Faire 2 jeux.



BB1 1150ブラベアリング
Plastic bearing
Plastik-Lager
Palier en plastique
×2

MB1 ×2
3×14mm 段付タッピングビス
Step screw
Paßschraube
Vis décollétée

MB3 ×2
3×32mm スクリューピン
Screw pin
Schraubzapfen
Cheville à vis

MB5 ×2
3mm Oリング (黒)
O-ring (black)
O-Ring (schwarz)
Joint torique (noir)

MB13 ×2
ホイールアクスル
Wheel axle
Rad-Achse
Axe de roue

C 19~40
袋詰Cを使用します
BAG C / BEUTEL C / SACHET C

19

MA3 ×4
3×10mm タッピングビス
Tapping screw
Schneidschraube
Vis taraudeuse

MC7 ×4
3×32mm ダンパービス
Screw
Schraube
Vis

20

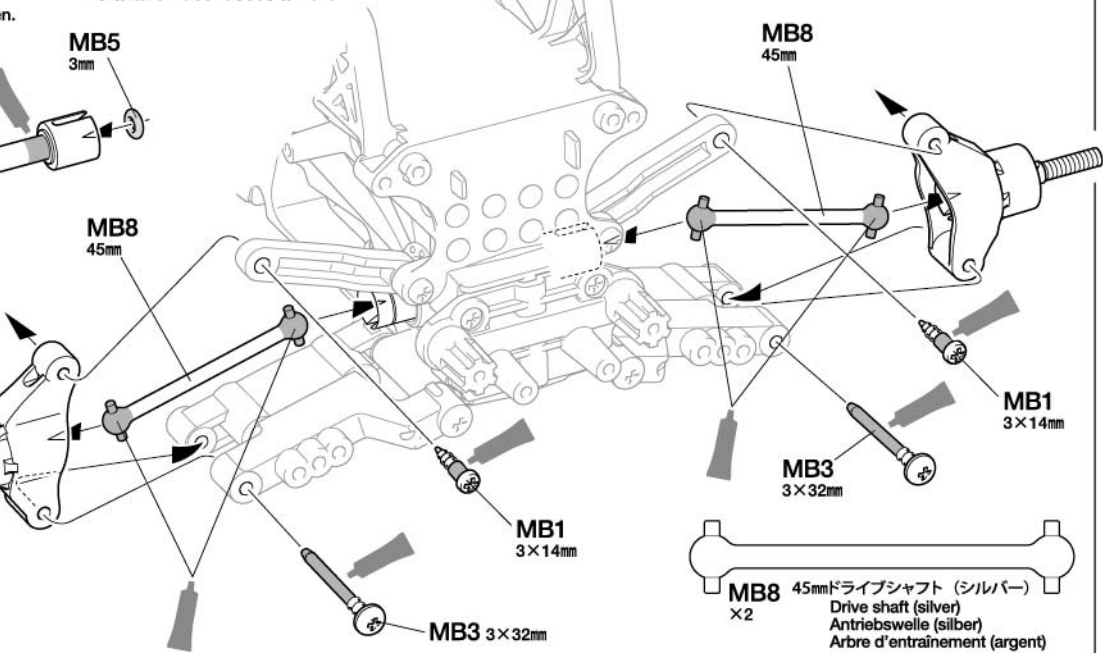
MC6 ×2
3×18mm 段付タッピングビス
Step screw
Paßschraube
Vis décollétée

MB1 ×2
3×14mm 段付タッピングビス
Step screw
Paßschraube
Vis décollétée

MC18 ×2
コイルスプリング
Coil spring
Spiralfeder
Ressort hélicoïdal

18

リアアップライトの取り付け
Attaching rear uprights
Einbau der hinteren Achsschenkel
Installation des fusées arrière

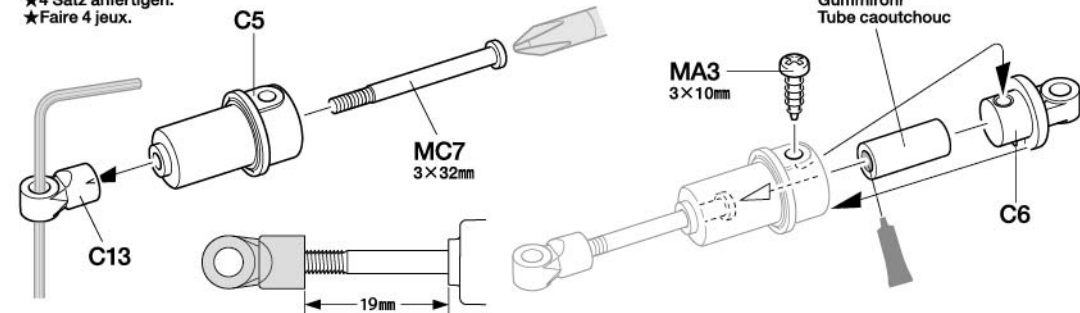


19

ダンパーの組み立て
Dampers
Stoßdämpfer
Amortisseurs

★図の長さに切って使します。
★Cut as shown.
★Wie gezeigt zuschneiden.
★Découper comme montré.

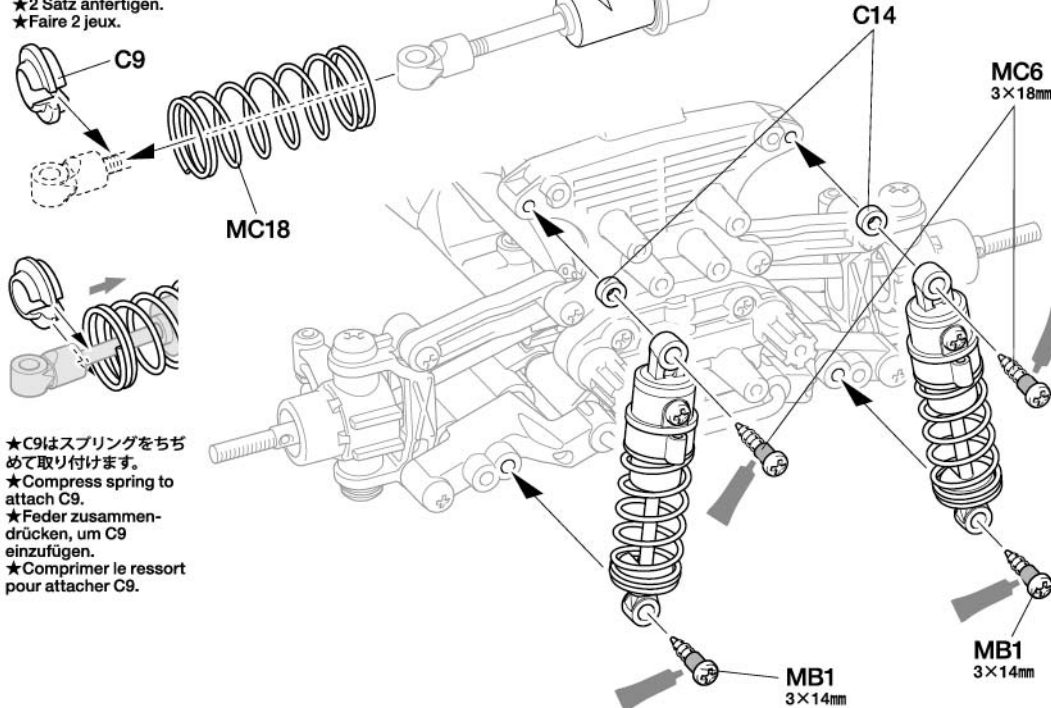
★4個作ります。
★Make 4.
★4 Satz anfertigen.
★Faire 4 jeux.



20

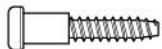
フロントダンパーの取り付け
Attaching front dampers
Einbau der vorderen Stoßdämpfer
Fixation des amortisseurs avant

★2個作ります。
★Make 2.
★2 Satz anfertigen.
★Faire 2 jeux.



★C9はスプリングをちぢめて取り付けます。
★Compress spring to attach C9.
★Feder zusammendrücken, um C9 einzufügen.
★Comprimer le ressort pour attacher C9.

21



MC6 ×2

3×18mm
段付タッピングビス
Step screw
Paßschraube
Vis décollétée



MB1 ×2

3×14mm
段付タッピングビス
Step screw
Paßschraube
Vis décollétée



MC18
×2
コイルスプリング
Coil spring
Spiralfeder
Ressort hélicoïdal

《ダンパー位置の変更》

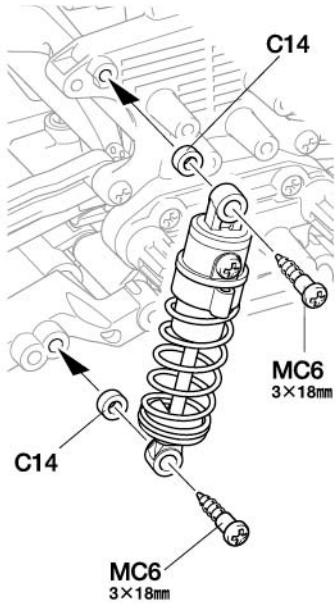
Changing damper position
Wechseln der Stoßdämpferposition
Changement de position des amortisseurs

★フロントとリアのダンパー上側の位置を内側にする場合、下側の取り付けには、C14とMC6 (3×18mm段付タッピングビス) を使用してください。

★If inner holes are used for upper damper ends (front and rear), use C14 and MC6 (3x18mm step screws) on lower end.

★Wenn die inneren Löcher für die obere Dämpferbefestigung genutzt werden [vorne und hinten], benutzen Sie C14 und MC6 (3x18mm Paßschraube).

★Si les trous intérieurs sont utilisés pour les extrémités supérieures d'amortisseurs (avant et arrière), utiliser C14 et MC6 (vis décollétée 3x18mm) à l'extrémité inférieure.



22



MA2 ×4

3×12mmタッピングビス
Tapping screw
Schneidschraube
Vis taraudeuse

TAMIYA CRAFT TOOLS

良い工具選びは製作づくりのための第一歩。本をめざすモデラーにふさわしいタミヤクラフト。耐久性も高く、使いやすい高品質な工具で

LONGNOSE w/CUTTER

ラジオペンチ



ITEM 74002

21

リヤダンパーの取り付け

Attaching rear dampers

Einbau der hinteren Stoßdämpfer

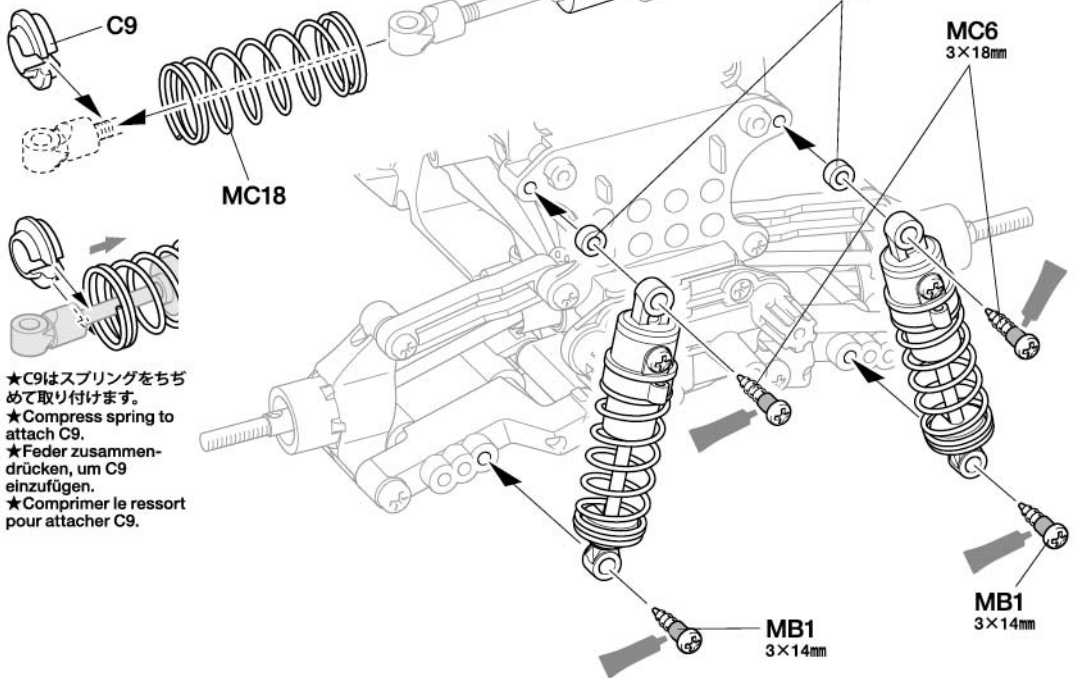
Fixation des amortisseurs arrière

★2個作ります。

★Make 2.

★2 Satz anfertigen.

★Faire 2 jeux.



★C9はスプリングをちぢめて取り付けます。

★Compress spring to attach C9.

★Feder zusammendrücken, um C9 einzufügen.

★Comprimer le ressort pour attacher C9.

22

バンパーの取り付け

Attaching bumpers

Anbringung der Stoßfänger

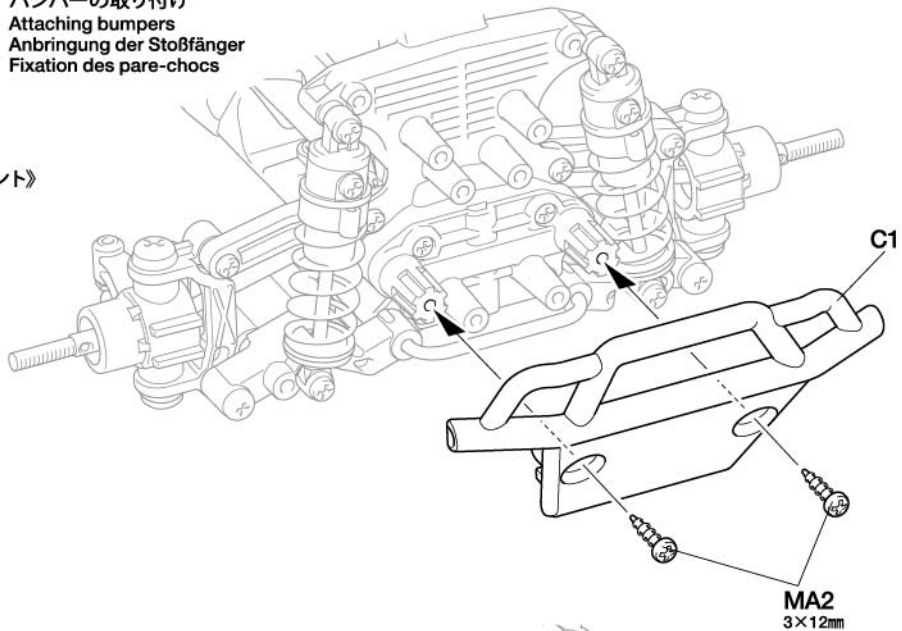
Fixation des pare-chocs

《フロント》

Front

Vorne

Avant

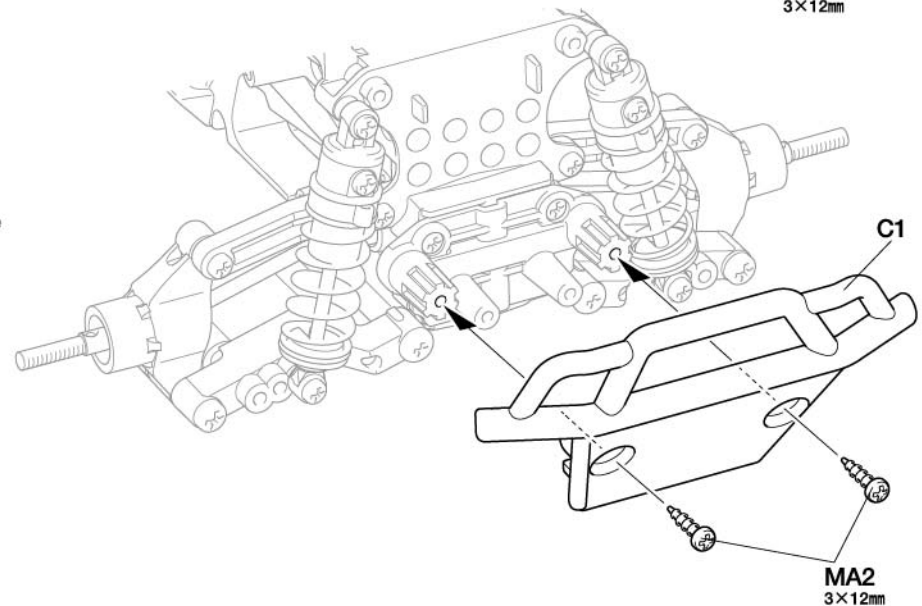


《リア》

Rear

Hinten

Arrière



23

5mmビローボール
Ball connector
Kugelkopf
Connecteur à rotule

MB6 x3

850メタル
Metal bearing
Metal-Lager
Palier en métal

BB3 x2

5mmアジャスター
Adjuster
Einstellstück
Chape à rotule

MC8 x6

MC9 x2 3×46mm両ネジシャフト
Threaded shaft
Gewindestange
Tige filetée

MC10 x1 3×37.7mm両ネジシャフト
Threaded shaft
Gewindestange
Tige filetée

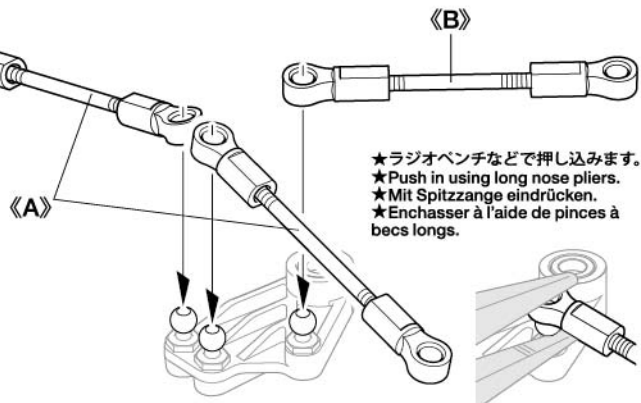
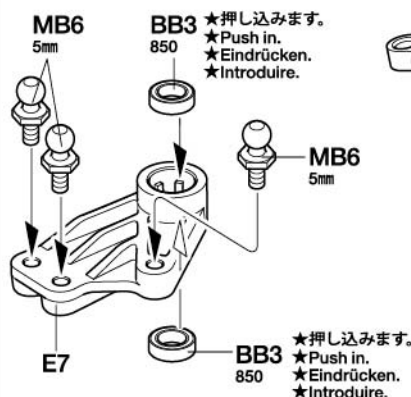
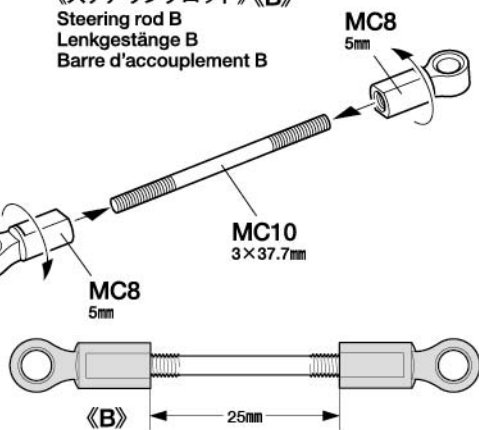


23 ステアリングワイバーの組み立て
Steering linkage
Lenkgestänge
Biellettes de direction

《ステアリングロッド》《A》
Steering rod A
Lenkgestänge A
Barre d'accouplement A



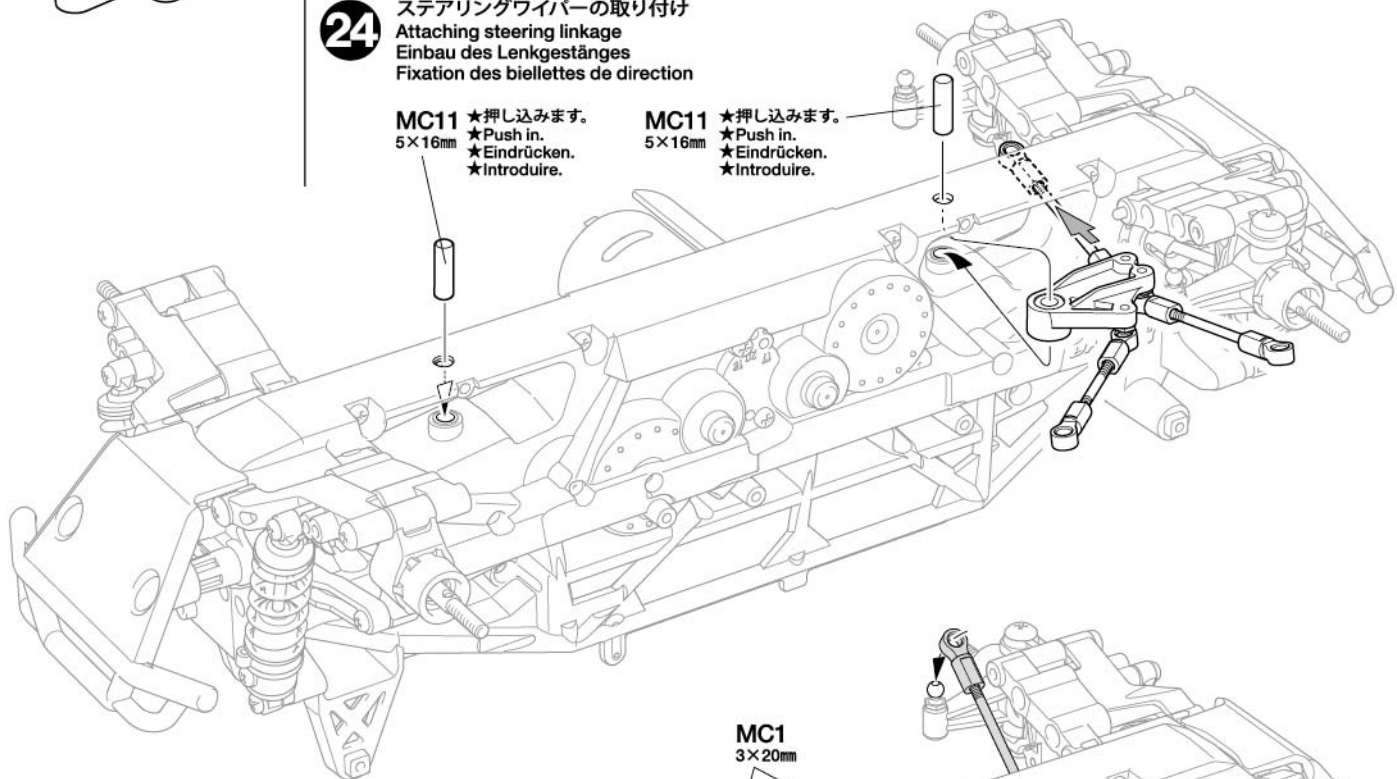
《ステアリングロッド》《B》
Steering rod B
Lenkgestänge B
Barre d'accouplement B



24 ステアリングワイバーの取り付け
Attaching steering linkage
Einbau des Lenkgestänges
Fixation des biellettes de direction

MC11 x2 5×16mm
★押し込みます。
★Push in.
★Eindrücken.
★Introduire.

MC11 x2 5×16mm
★押し込みます。
★Push in.
★Eindrücken.
★Introduire.



24

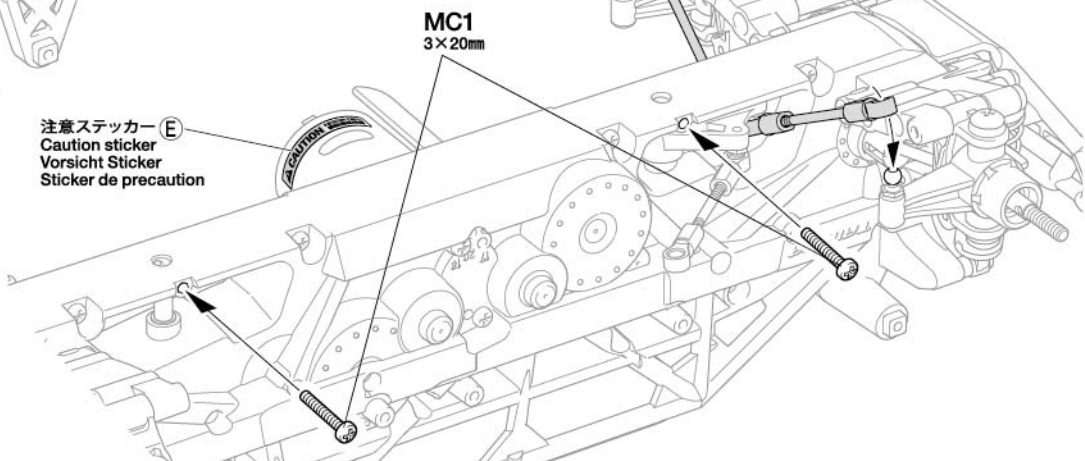
3×20mm丸ビス
Screw
Schraube
Vis

MC1 x2






5×16mmシャフト
Shaft
Achse
Axe

MC11 x2

注意ステッカー (E)
Caution sticker
Vorsicht Sticker
Sticker de precaution



25

-  3×10mmタッピングビス
Tapping screw
Schneidschraube
Vis taraudeuse
MA3 ×1
-  3×10mm丸ビス
Screw
Schraube
Vis
MC3 ×1
-  2.6×10mmバインドビス
Binding screw
Flachkopfschraube
Vis à tête poélier
MC4 ×1
-  2.6×10mmタッピングビス
Tapping screw
Schneidschraube
Vis taraudeuse
MC5 ×1
-  3mm内歯ワッシャー
Toothed washer
Gezahnte Beilagscheibe
Rondelle crantée
MC14 ×1

Checking R/C equipment

- ① Trims in neutral.
- ② Install batteries.
- ③ Extend receiver antenna.
- ④ Connect charged battery.
- ⑤ Switch on transmitter.
- ⑥ Switch on receiver.
- ⑦ Ensure reverse switches are in shown position.
- ⑧ Steering wheel in neutral.
- ⑨ Servo in neutral position.
- ⑩ After attaching servo saver, switch off R/C units and disconnect connectors.

Überprüfen der RC-Anlage

- (Siehe Bild rechts.)
- ① Trimmhebel neutral stellen.
 - ② Batterien einlegen.
 - ③ Empfängerantenne ausrollen.
 - ④ Voll aufgeladenen Akku verbinden.
 - ⑤ Sender einschalten.
 - ⑥ Empfänger einschalten.
 - ⑦ Sicherstellen, dass die Umschalter für die Drehrichtung in der gezeigten Stellung sind.
 - ⑧ Lenkrad neutral stellen.
 - ⑨ Servo in Neutralstellung.
 - ⑩ Nachdem der Servo-Saver angebracht ist, die RC-Einheit ausschalten und die Stecker abziehen.

Vérification de l'équipement R/C

- ① Placer les trims au neutre.
- ② Mettre en place les piles.
- ③ Déployer l'antenne du récepteur.
- ④ Charger complètement la batterie.
- ⑤ Allumer l'émetteur.
- ⑥ Allumer le récepteur.
- ⑦ S'assurer que les inverseurs sont dans la position montrée.
- ⑧ Le volant de direction au neutre.
- ⑨ Servo au neutre.
- ⑩ Après installation du sauve-servo, éteindre l'ensemble R/C et débrancher les connecteurs.

《サーボホーン用ビスの選び方》 / Selecting Servo Horn Screw
Schraube des Servohorns / Choix du palonnier de servo

★他社製サーボを搭載する場合は、サーボホーン用ビスをキット付属のビスに交換します。この表をよく見て、4種類の中からサーボに合わせたビスを選んでください。また、これ以外のビスの場合はプロポメーカーにお問い合わせください。

★When using other brands of servo, replace servo horn screw with screw included in this kit, using this diagram to select the correct screw. If there is no suitable screw, please contact the servo manufacturer.

★Bei der Verwendung anderer Servos sollte die Schraube am Servohorn durch die beiliegende Schraube ersetzt werden. Beachten Sie das Diagramm für die Auswahl der richtigen Schraube. Ist dort keine geeignete Schraube aufgeführt, fragen Sie den Servohersteller.

★Pour d'autres marques de servos, remplacer la vis de palonnier par la vis incluse dans ce kit, en utilisant ce tableau pour choisir la vis correcte. S'il n'y a pas de vis compatible, contacter le fabricant du servo.

25

ラジオコントロールメカのチェック
Checking R/C equipment
Überprüfen der RC-Anlage
Vérification de l'équipement R/C

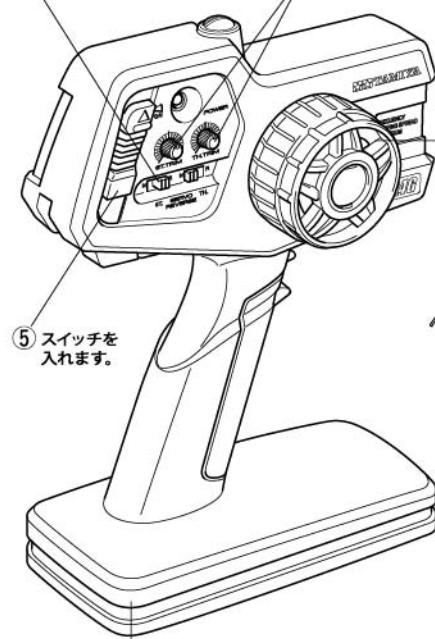
注意!
CAUTION

- ★ご使用のプロポセット付属の取扱説明書をよく読んでからお使いください。
- ★Refer to the manual included with R/C equipment.
- ★Die bei der RC-Anlage enthaltene Anleitung beachten.
- ★Se référer au manuel inclus avec l'équipement R/C.

- ★番号の順にチェックし、必ずサーボのニュートラルを確認して組み立ててください。
- ★Make sure the servo is in neutral prior to assembly.
- ★Servo vor dem Einbau in neutrale Stellung bringen.
- ★S'assurer que le servo est au neutre avant assemblage.



- ⑦ リバーススイッチを
図の位置にセットします。
- ① トリムを中心位置に
します。



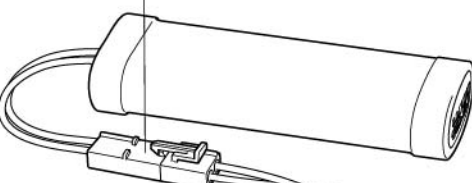
② 電池をセットします。



《B12》
PUTABA TAMIA
MC5 2.6×10mm

★タミヤ製サーボの場合はB12とMC5を使用します。他社製サーボを使用する場合は下の表をご覧ください。
★Use B12 and MC5 when using Tamiya servos. See diagram below when using other brands of servo.
★B12 und MC5 benutzen bei Tamiya Servos. Bei der Verwendung anderer Servos unten stehendes Diagramm beachten.
★Utiliser B12 et MC5 avec des servos Tamiya. Se reporter au tableau ci-dessous pour d'autres marques de servos.

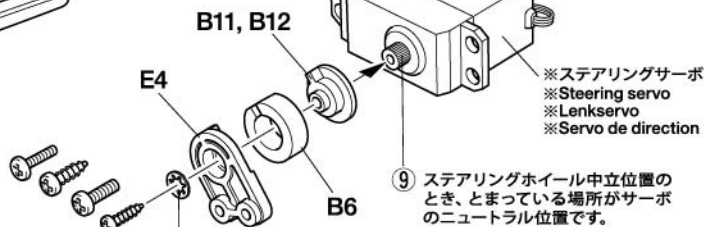
④ 充電済の走行用バッテリーを
つなぎます。



⑧ ステアリングホイールを
動かし、サーボの動きを
確認してください。

③ アンテナ線をのばします。
※アンテナ線のない受信機
もあります。

⑥ スイッチを入れます。

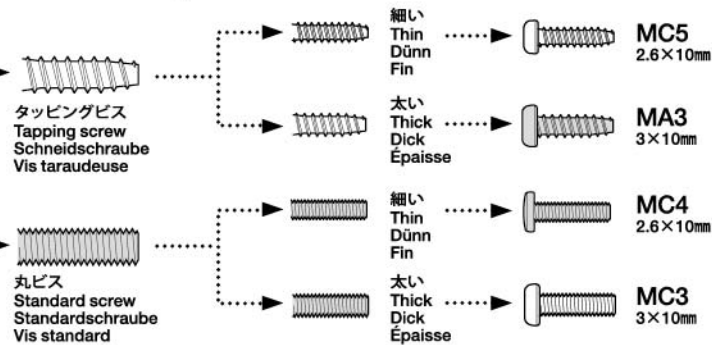


★サーボがニュートラルの状態
で図のように取り付けます。
★Attach as shown with servo
in neutral.
★Wie angegeben Servo in
Neutralstellung bringen.
★Monter comme indiqué
avec le servo au neutre.

⑩ 取り付け後、送受信機の
スイッチを切り、走行用
バッテリーもはずしてお
きます。

- ① ★ビスのネジ部をよく見て、
ビスの種類を確認します。
★Examine screw and determine type.
★Schraube überprüfen und die
Richtige auswählen.
★Examiner la vis et déterminer le type.

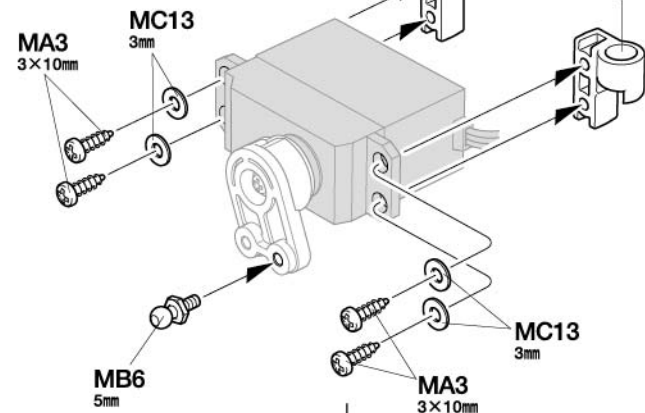
- ② ★下の原寸図でビスの太さを確認し、
選択したビスを使います。
★Check screw thickness with diagram below.
Use selected screw.
★Dicke der Schraube mit dem unten
stehenden Diagramm
vergleichen. Die ausgewählte
Schraube nutzen.
★Vérifier l'épaisseur de la vis sur le
tableau ci-dessous. Utiliser la
vis choisie.



★使用するサーボの取り付け部に
合わせて選びます。
★Match part with servo.
★Den zum Servo passenden Sockel
aussuchen.
★Utiliser une pièce adaptée au servo.

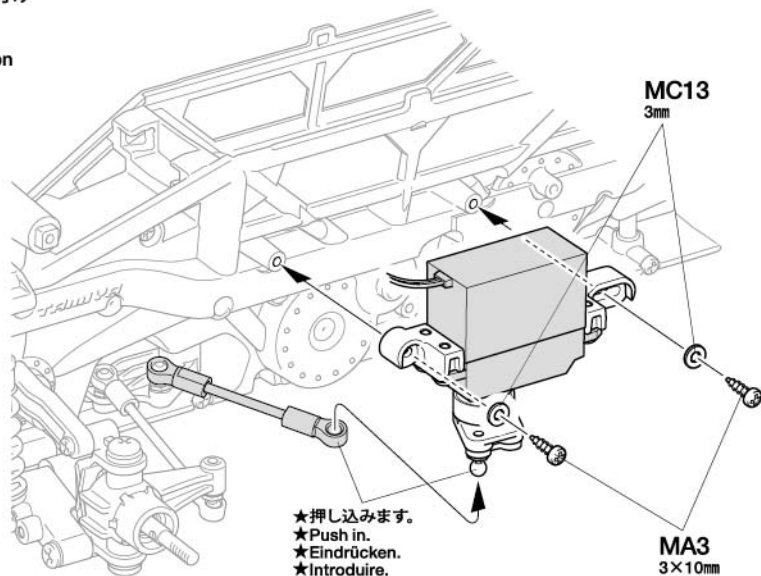


《ステアリングサーボ》
Steering servo
Lenkservo
Servo de direction



- MA3** ×6
3×10mm タッピングビス
Tapping screw
Schneidschraube
Vis taraudeuse
- MB6** ×1
5mm ビロ-ボール
Ball connector
Kugelkopf
Connecteur à rotule
- MC13** ×6
3mm フッシャー
Washer
Beilagscheibe
Rondelle

26 ステアリングサーボの取り付け
Attaching steering servo
Lenkservo-Einbau
Fixation du servo de direction



★押し込みます。
★Push in.
★Eindrücken.
★Introduire.

27 ラジオコントロールメカの取り付け
Attaching R/C equipment
Einbau der RC-Anlage
Installation de l'équipement R/C

注意!
NOTICE

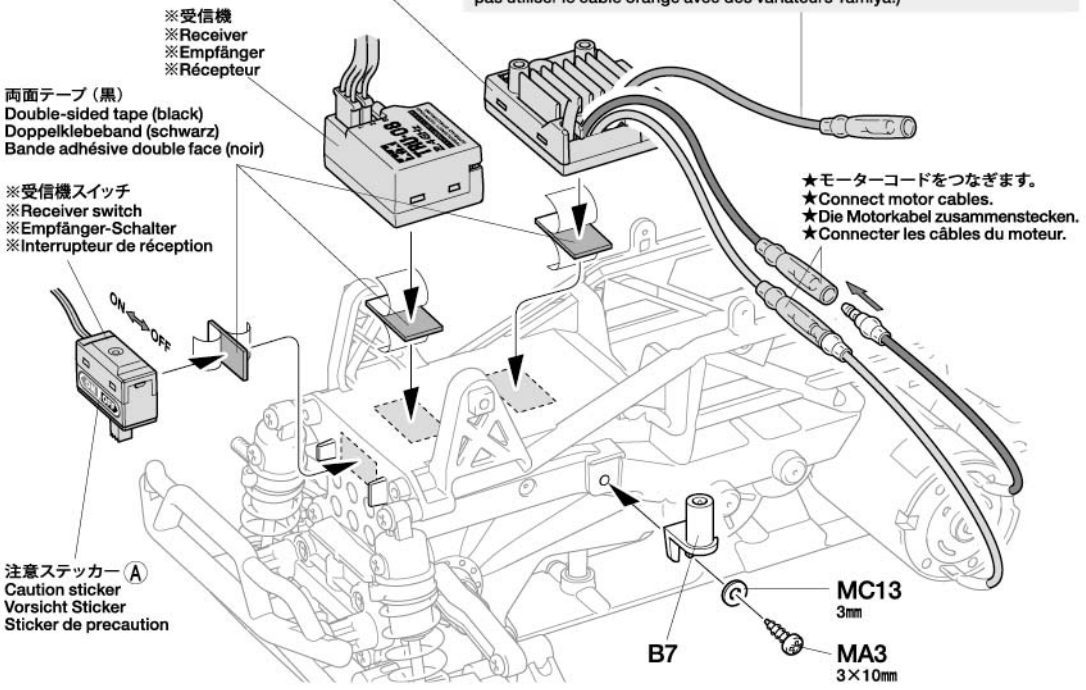
- ★RCメカの各コネクターの接続はメカに付属の説明書を良くお読みください。
- ★Also refer to instructions supplied with R/C equipment when attaching.
- ★Zum Anschließen der RC-Anlage auch die der Anlage beiliegenden Anleitungen beachten.
- ★Pour installer l'équipement R/C, consulter également ses instructions spécifiques.
- ★ブラシレス用ESCの場合、使用しないコードがあります。(タミヤ製ESCはオレンジのコードを使用しません。)
- ★Some cables are not used with brushless ESCs. (Do not use orange cable with Tamiya ESCs.)
- ★Einige Kabel mit einem Brushless Fahrtregler nicht benutzen. (Das orange Kabel mit einem Tamiya- Fahrtregler nicht benutzen.)
- ★Certains câbles ne sont pas utilisés avec un contrôleur brushless. (Ne pas utiliser le câble orange avec des variateurs Tamiya.)

《モーターコードのつなぎ方》

- Motor cables
Motorkabel
Câbles du moteur
- ★コネクター部は+ (プラス)、- (マイナス) を確かめ、しっかりつないでください。
 - ★Connect cables firmly.
 - ★Die Kabel fest zusammenstecken.
 - ★Connecter fermement les câbles.



- | | |
|---|--|
| ESC、アンプ側
ESC
Fahrtregler
Variateur | モーター側
Motor
Moteur |
| + (プラス) コード
(赤、オレンジ、黄)
(+) Red, orange, yellow
(+) Rot, orange, gelb
(+) Rouge, orange, jaune | 黄/赤コード
Yellow / red
Gelb / rot
Jaune / rouge |
| - (マイナス) コード
(黒、青)
(-) Black, blue
(-) Schwarz, blau
(-) Noir, bleu | 緑/黒コード
Green / black
Grün / schwarz
Vert / noir |

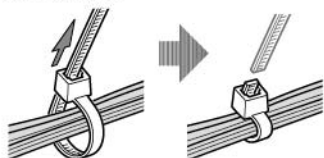


注意ステッカー (A)
Caution sticker
Vorsicht Sticker
Sticker de precaution

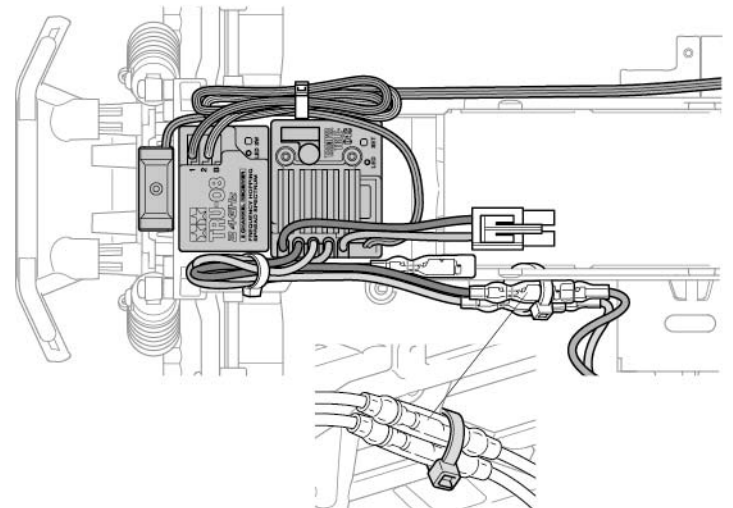
★モーターコードをつなぎます。
★Connect motor cables.
★Die Motorkabel zusammenstecken.
★Connecter les câbles du moteur.

28 コードのまとめ方
Stowing cables
Verstauung der Kabel
Arrangement des câbles

- ★配線コードはナイロンバンドでたばねます。
- ★Secure cables using nylon band.
- ★Kabel mit Nylonband zusammenbinden.
- ★Maintenir les câbles en place avec un collier en nylon.



- ★余分な部分はニッパーなどで切り取ります。
- ★Cut off excess portion using side cutters.
- ★Überstand mit Seitenschneider abschneiden.
- ★Enlever la partie excédentaire avec des pinces coupantes.



29

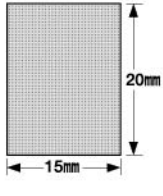
MC16
×27mm スナップピン
Snap pin
Federstecker
Épingle métallique

《スポンジテープ》
Sponge tape
Schaumgummiklebeband
Bande mousse

- ★図の大きさに切り取ります。
- ★Cut into shown size.
- ★Auf abgebildete Größe zuschneiden.
- ★Découper à la taille indiquée.

100mm

- ★2個作ります。
- ★Make 2.
- ★2 Satz anfertigen.
- ★Faire 2 jeux.



7.5mm

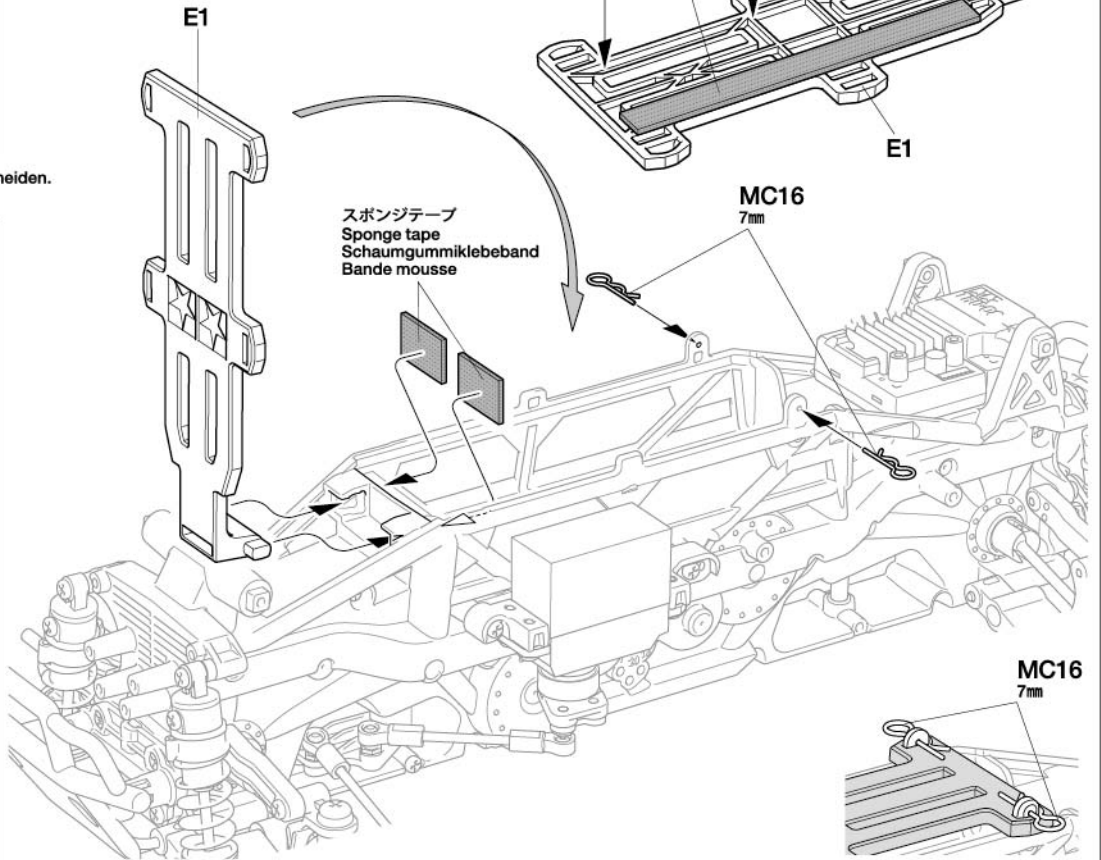
15mm

20mm

29

バッテリーカバーの取り付け
Attaching battery cover
Batterieabdeckung-Einbau
Fixation du couvercle de pack d'accus

スポンジテープ
Sponge tape
Schaumgummiklebeband
Bande mousse



30



MA3 ×4

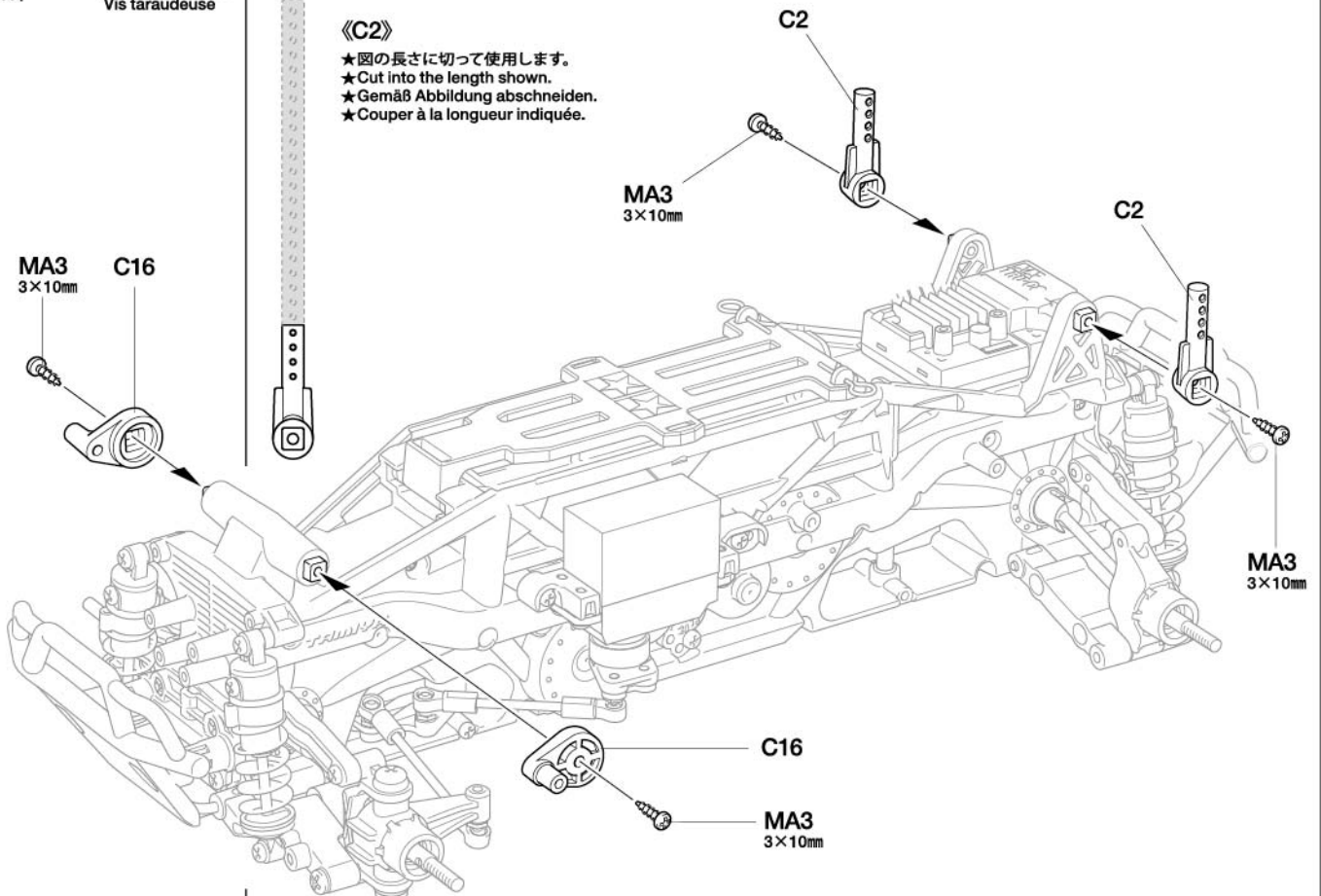
3×10mm タッピングビス
Tapping screw
Schneidschraube
Vis taraudeuse

30

ボディマウントの取り付け
Attaching body mounts
Anbringung der Karosseriehalterungen
Fixation des supports de carrosserie

《C2》

- ★図の長さに切って使用します。
- ★Cut into the length shown.
- ★Gemäß Abbildung abschneiden.
- ★Couper à la longueur indiquée.

MA3
3×10mm

C16

MA3
3×10mm

C2

C2

MA3
3×10mm

C16

MA3
3×10mm

31

★ホイールとタイヤは接着しないでください。
★Do not cement.
★Nicht kleben.
★Ne pas coller.



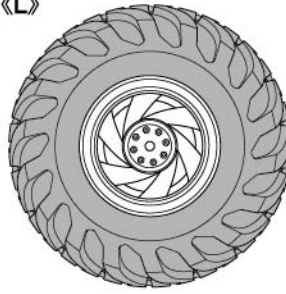
31

ホイールの組み立て
Wheels
Räder
Roues

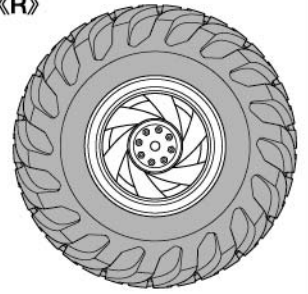
注意!
CAUTION

★タイヤ、ホイールには回転方向があります。組み合わせに注意してください。
★Note direction of wheels and tire tread patterns when assembling.
★Achten Sie beim Zusammenbau auf die Laufrichtung der Räder und das Reifenprofil.
★Notez le sens des roues et des sculptures des pneus lors de l'assemblage.

《L》

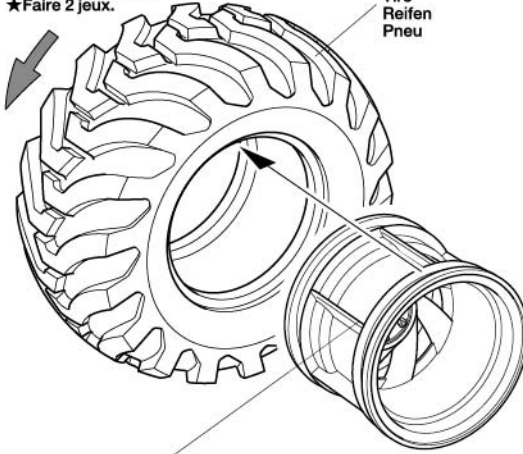


《R》



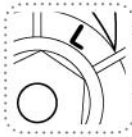
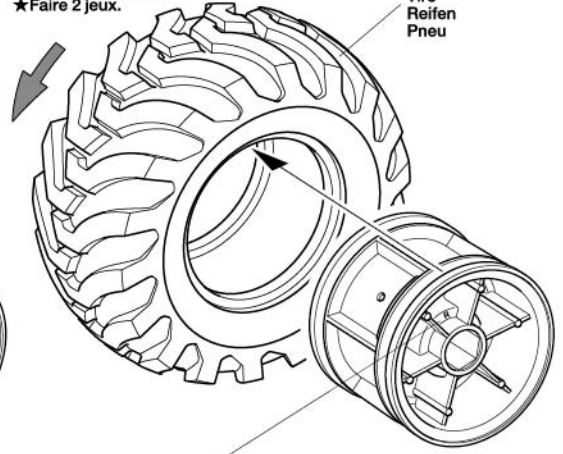
《L》

★2個作ります。
★Make 2.
★2 Satz anfertigen.
★Faire 2 jeux.

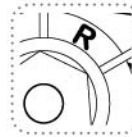


《R》

★2個作ります。
★Make 2.
★2 Satz anfertigen.
★Faire 2 jeux.



左ホイール
Wheel (left)
Rad (links)
Roue (gauche)



右ホイール
Wheel (right)
Rad (rechts)
Roue (droite)

32

BB1 1150 プラベアリング
×2 Plastic bearing
Plastik-Lager
Palier en plastique

MC12 2×10mm シャフト
×2 Shaft
Achse
Axe

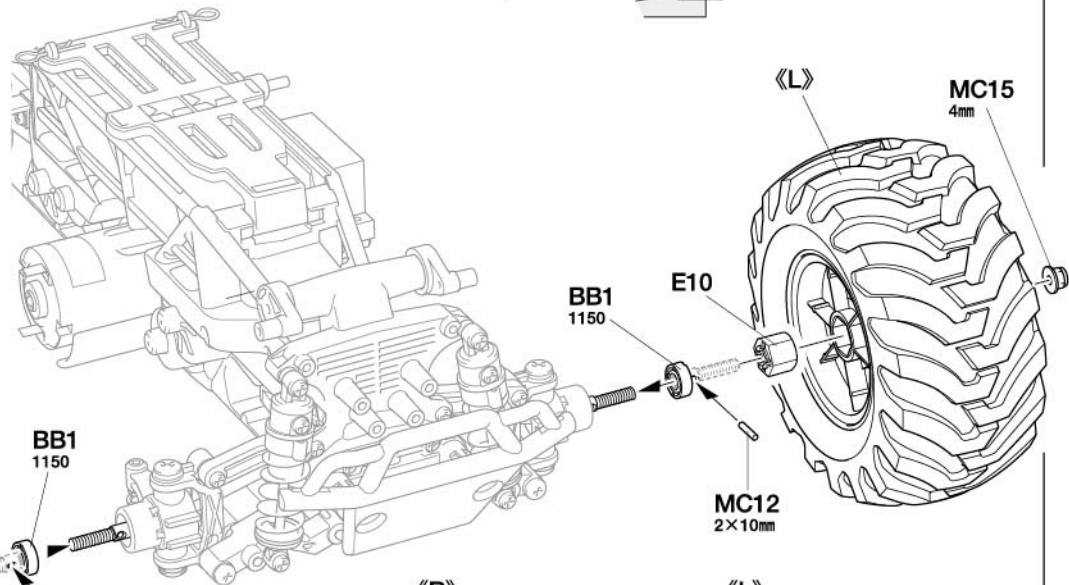
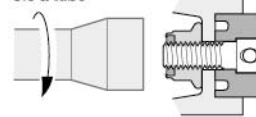
MC15 4mm フランジロックナット
×2 Flange lock nut
Sicherungsmutter
Ecrou nylstop à flasque

32

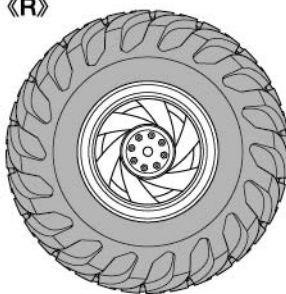
ホイールの取り付け (フロント)
Attaching front wheels
Einbau der Vorderräder
Fixation des roues avant

十字レンチ
Box wrench
Steckschlüssel
Clé à tube

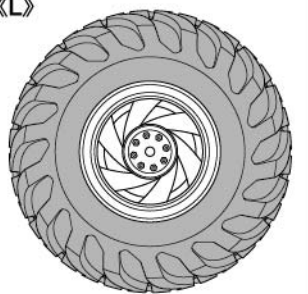
★ナイロン部まで締め込みます。
★Tighten up into nylon portion.
★Anziehen, bis Gewinde aus Nylon-Sicherungsteil schaut.
★Serrer jusqu'à la bague en nylon.



《R》



《L》



注意!
CAUTION

★タイヤには回転方向があります。
★Note tire rotation direction.
★Reifenmuster beachten.
★Noter le sens de rotation.

33



BB1 ×2
1150ブラベアリング
Plastic bearing
Plastik-Lager
Palier en plastique



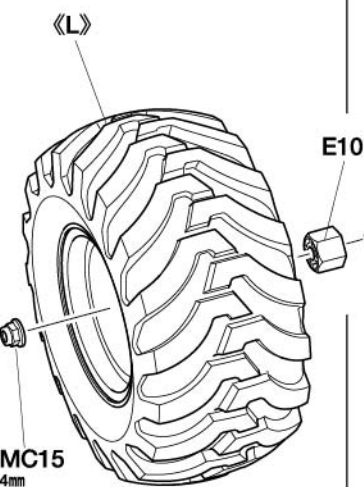
MC12 2×10mmシャフト
×2
Shaft
Achse
Axe



MC15 ×2
4mmフランジロックナット
Flange lock nut
Sicherungsmutter
Ecrou nylstop à flasque



MC17 ×2
6mmスナップピン
Snap pin
Federstecker
Epingle métallique



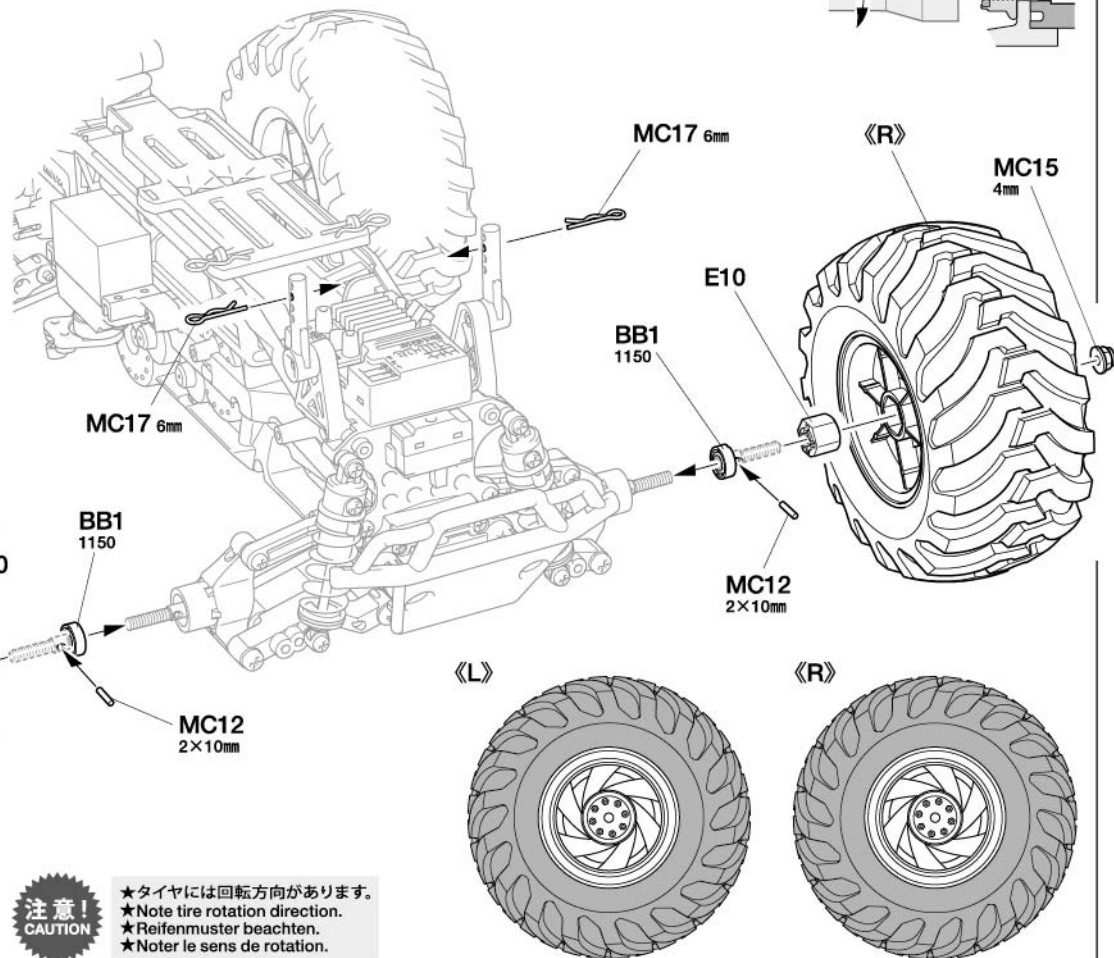
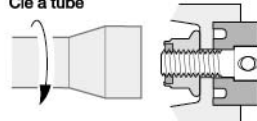
MC15
4mm

33

ホイールの取り付け (リヤ)
Attaching rear wheels
Einbau der Hinterräder
Fixation des roues arrière

★ナイロン部までしめ込みます。
★Tighten up into nylon portion.
★Anziehen, bis Gewinde aus Nylon-
Sicherungsteil schaut.
★Serrer jusqu'à la bague en nylon.

十字レンチ
Box wrench
Steckschlüssel
Clé à tube

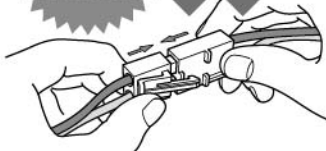


注意
CAUTION

★タイヤには回転方向があります。
★Note tire rotation direction.
★Reifenmuster beachten.
★Noter le sens de rotation.

34

注意してください。
CAUTION
VORSICHT
PRECAUTIONS



走行させる直前まで、バッテリーの
コネクタを繋がないでください。
走行用バッテリーをつないだままで
おくと、車が暴走することがありま
す。走らせないときは、必ず走行用
バッテリーのコネクタを抜いてお
きます。

**DISCONNECT BATTERY WHEN NOT
USING THE MODEL**

Disconnect battery when model is not
being used, as it may result in a run
away model.

**AKKUSTECKER ABZIEHEN, WENN DAS
MODELL NICHT IN BETRIEB IST**
Akku abhängen, wenn das Modell
nicht benutzt wird, da es sich sonst
selbstständig machen kann.

**DECONNECTER LA BATTERIE LORSQUE
LE MODELE N'EST PAS UTILISEE**
Déconnecter la batterie lorsque le
modèle n'est pas utilisé pour éviter
qu'il se déplace inopinément.

34

走行用バッテリーの搭載
Installing battery pack
Einlegen des Akkupacks
Installation du pack d'accus

アンテナパイプ
Antenna pipe
Antennenrohr
Tube d'antenne

★アンテナ線が外に出ない
ようにしましょう。
(アンテナ線保護用)

★Ensure antenna is fully
contained within the pipe.
★Sicherstellen, dass die
Antenne komplett im
Röhrchen geschützt ist.
★S'assurer que l'antenne
est entièrement contenue
dans le tube.

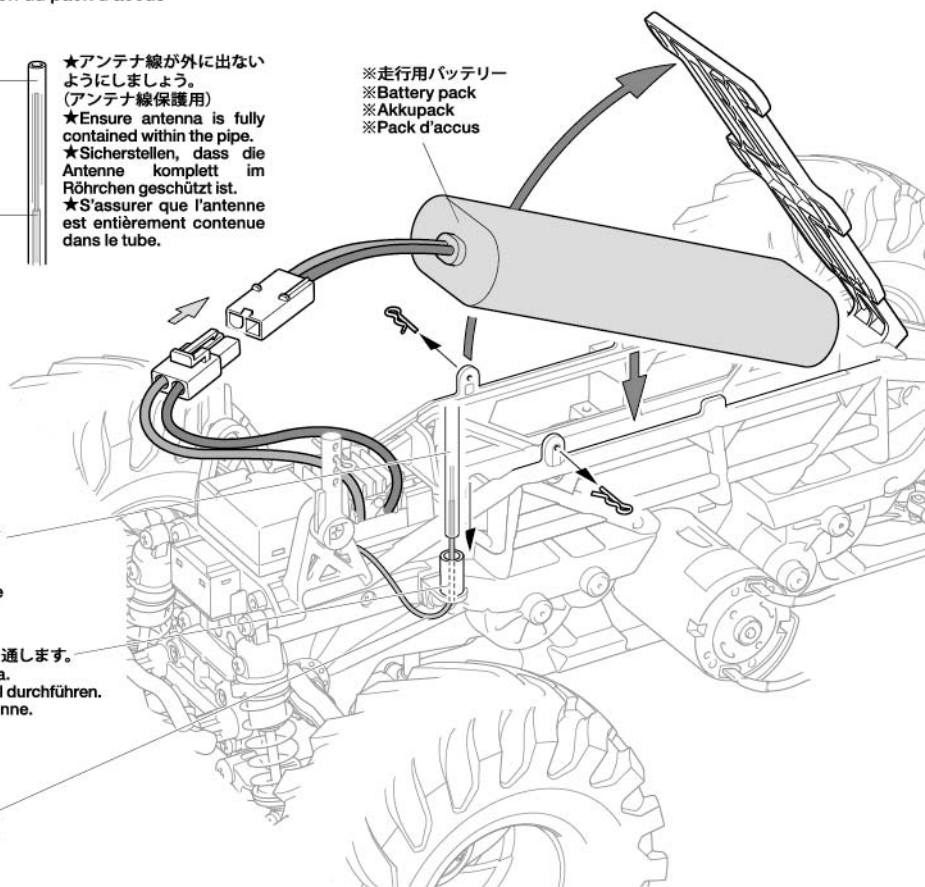
アンテナ線
Antenna cable
Antennekabel
Fil d'antenne

※走行用バッテリー
※Battery pack
※Akkupack
※Pack d'accus

アンテナパイプ
Antenna pipe
Antennenrohr
Tube d'antenne

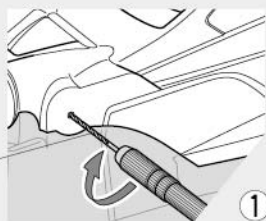
★アンテナ線を通します。
★Pass antenna.
★Antennekabel durchführen.
★Passer l'antenne.

アンテナ線
Antenna cable
Antennekabel
Fil d'antenne



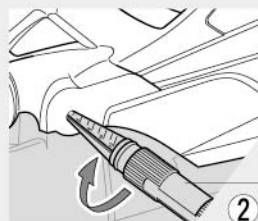
《穴の開け方》
Making holes
Löcher bohren
Perçage des trous

ピンバイス
Pin vise
Schraubstock
Outil à percer



①

★指定の位置にピンバイスなどで小さな穴を開けます。
★Make a pilot hole in the indicated position using a pin vise and drill bit, etc.
★Ein Loch mit einer Ahle, einem Bohrer etc an der gezeigten Stelle bohren.
★Percer un pré-trou à la position indiquée avec un outil à percer et un foret etc.

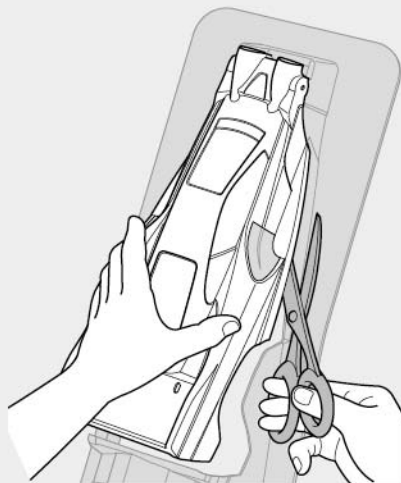


②

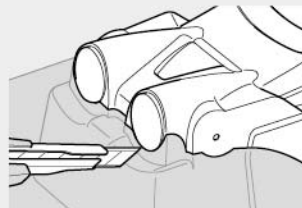
★リーマーで指示の大きさに穴を拡げます。
★Enlarge hole to desired size using body reamer.
★Loch mit Karosseriebohrer bis zur gewünschten Größe aufweiten.
★Elargir le trou au diamètre désiré avec l'alesoir à carrosserie.
RC ボディリーマー
R/C body reamer
Karosseriebohrer
Alesoir à carrosserie RC

《ポリカーボネートボディの切り取り方》
Cutting out polycarbonate body parts
Ausschneiden der Polycarbonat Karosserieteile
Découpe des pièces de carrosserie en polycarbonate

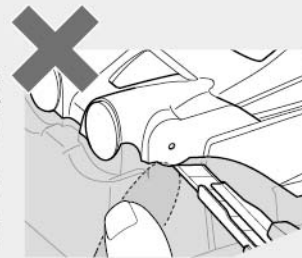
《直線はハサミで切り取ります。》
Straight sections – use scissors
Gerade Bereiche mit Schere bearbeiten
Sections droites – utiliser des ciseaux



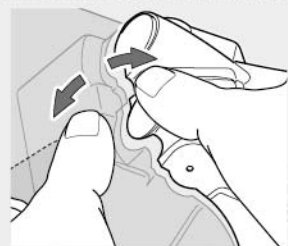
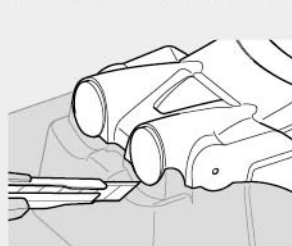
《曲線はカッターナイフで切り取ります。》
Curved sections – use a modeling knife
Für gebogene Bereiche Modellbaumesser benutzen
Sections courbes – utiliser un couteau de modélisme



●カッターナイフを使う時は、切断する部分に手(指)を絶対にあてないでください。
●Keep hands and fingers off of section being cut, particularly when using a modeling knife.
●Hände und Finger fernhalten, besonders bei der Nutzung des Modellbaumessers.
●Tenir éloignés mains et doigts de la section découpée, en particulier si on utilise un couteau de modélisme.



★カッターナイフで切り取る場合は、一度に切らずに数回にわけて浅く切り込みを入れ、切れ目にそって折り曲げるようにして切りはなしてください。
★When using a modeling knife, make multiple passes to score the cut line, then bend and snap off the unwanted area.
★Wenn Sie ein Modellbaumesser benutzen, machen Sie mehrere Schnitte an der vorgezeichneten Linie, dann biegen Sie das Abfallstück um und brechen es ab.
★Si on utilise un couteau de modélisme, faire plusieurs passages pour marquer la ligne de coupe, puis plier et détacher la partie indésirable.



35

★工具の取り扱いには十分に注意してください。
★Handle tools with care.
★Werkzeuge mit Vorsicht benutzen.
★Manipuler les outils avec précaution.

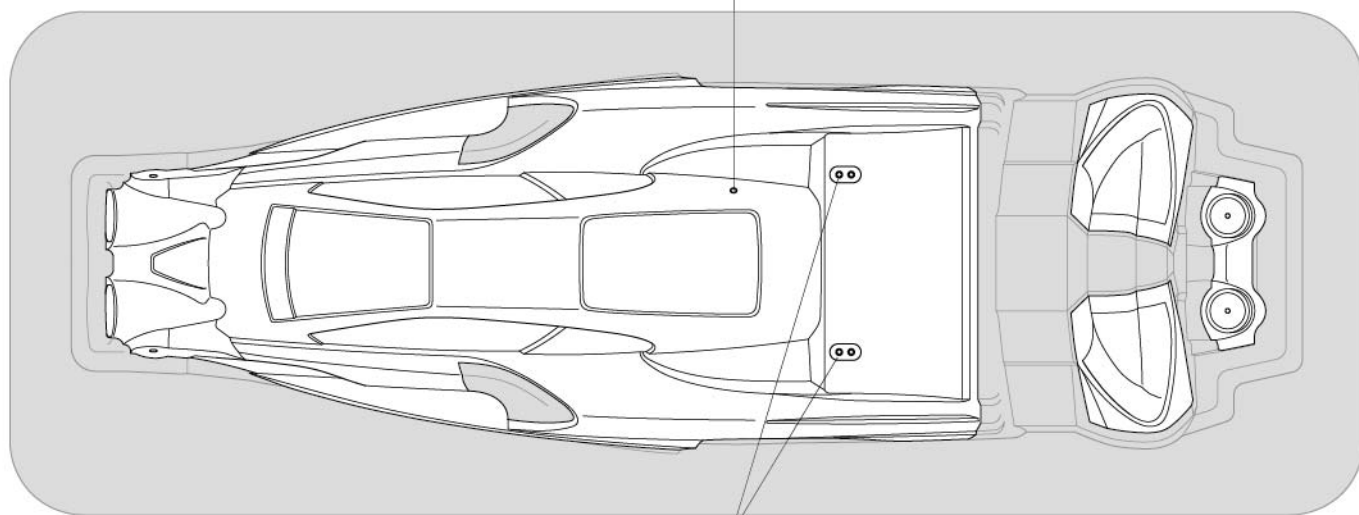
注意!
NOTICE

●製品によって一部塗装済み、加工済みの場合があります。
●Some bodies may be pre-painted or have other work already carried out.
●Einige Karosserieteile können bereits bemalt sein, oder andere Vorbereitungen können bereits erledigt sein.
●Certains carrosseries peuvent être pré-peintes ou avec d'autres travaux déjà effectués.

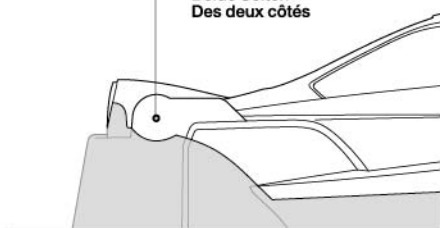
35 ボディの穴開け
Making holes
Löcher bohren
Perçage des trous

★アンテナを立てる場合は、6mm穴を開けます。
★Make 6mm hole for antenna pipe as shown.
★Für Antennenrohr 6mm Loch wie abgebildet bohren.
★Faire un trou de 6mm pour le tube d'antenne comme montré.

★指示のサイズの穴を開けてください。
★Make holes of sizes shown.
★Löcher nach Maß bohren.
★Percer des trous aux diamètres indiqués.

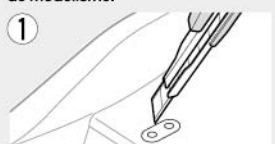


6.5mm 両側
Both sides
Beide Seiten
Des deux côtés



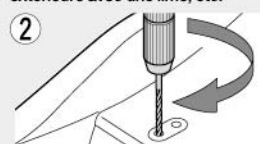
《長穴の開け方》 Making elongated holes / Löcher erweitern / Pour faire des trous oblongs

★カッターで切り込みを入れます。
★Score the outline with a modeling knife.
★Kontur mit einem Modellermesser fertigen.
★Graver le contour avec un couteau de modélisme.

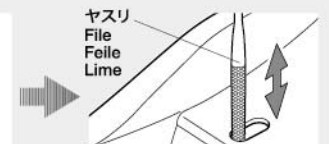


①

★ピンバイスで穴を開けたあと、ヤスリなどでカットラインまで少しずつ穴を拡げていきます。
★Make holes with a pin vise then enlarge them to the outer cut line using a file, etc.
★Löcher mit einem Handbohrer machen und dann mit einem Karosseriebohrer auf die äussere Kontur aufweiten.
★Faire des trous avec un outil à percer puis les agrandir jusqu'à la ligne repère extérieure avec une lime, etc.



②

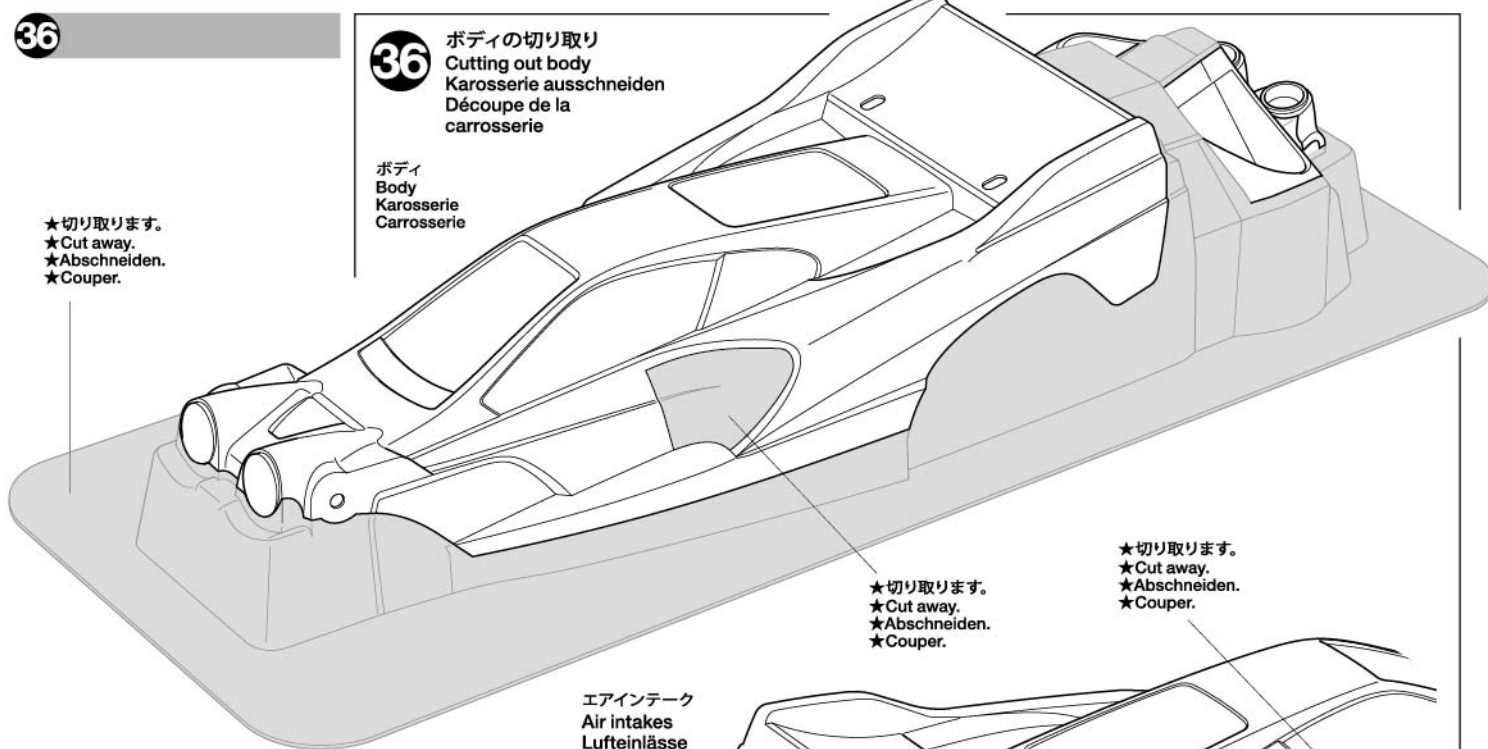


ヤスリ
File
Feile
Lime

36 ボディの切り取り
Cutting out body
Karosserie ausschneiden
Découpe de la carrosserie

ボディ
Body
Karosserie
Carrosserie

- ★切り取ります。
- ★Cut away.
- ★Abschneiden.
- ★Couper.



- ★切り取ります。
- ★Cut away.
- ★Abschneiden.
- ★Couper.

- ★切り取ります。
- ★Cut away.
- ★Abschneiden.
- ★Couper.

エアインテーク
Air intakes
Lufteinlässe
Entrées d'air

ヘッドライト
Headlights
Scheinwerfer
Phares

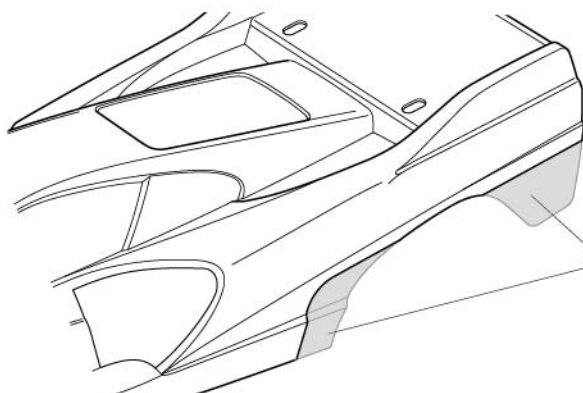
《塗装する前に》
Preparing body for painting
Vorbereitung der Karosserie für Bemalung
Préparation de la carrosserie pour la mise en peinture



- ★塗装前に中性洗剤で油気をおとします。水洗いをして洗剤分を洗い流して乾かしてください。
- ★Wash the body thoroughly with detergent in order to remove any oil, then rinse well and allow to air dry.
- ★Karosserie sorgfältig mit Spülmittel abwaschen, damit Staub und ggf. Öl entfernt sind. Trocknen lassen.
- ★Nettoyer entièrement la carrosserie avec du détergent, la rincer et laisser sécher.

4WS

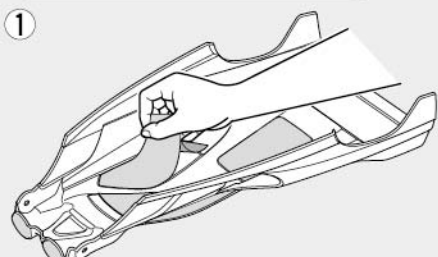
- ★タイヤが干渉する場合は、右図のように切り取ります。
- ★Cut wheel arches as shown if tires rub on them.
- ★Radläufe zuschneiden, wenn die Reifen an ihnen schleifen.
- ★Découper les passages de roue comme montré si les pneus frottent.



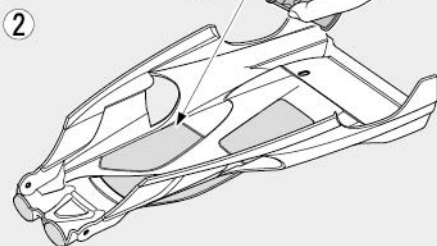
後側
Rear
Hinten
Arrière

- ★切り取ります。
- ★Cut away.
- ★Abschneiden.
- ★Couper.
- 両側
Both sides
Beide Seiten
Des deux côtés

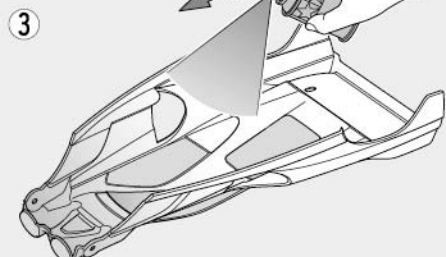
《塗装の仕方》 / Painting
Lackier-Anweisung / Comment peindre



- ★マスキングシールを切り出してボディ内側から貼ります。
- ★Cut out masking stickers and mask off from inside.
- ★Die selbstklebenden Abkleber ausschneiden und von innen abkleben.
- ★Découper les caches autocollants et masquer de l'intérieur.



- ★スプレー塗装はボディから30cmほどはなし、一度に塗らず数回に分けて塗ります。
- ★Apply thin layer of spray paint 2-3 times keeping 30cm distance from body.
- ★Die Sprühfarbe aus einem Anstand von 30cm in dünnen Schichten 2-3 mal auftragen.
- ★Pulvériser 2 à 3 fines couches de peinture à 30cm de la carrosserie.



- ★ボディを内側からブラック(PS-5)で塗装します。
- ★Paint body with Black (PS-5).
- ★Die Karosserie von innen mit Schwarz (PS-5) lackieren.
- ★Peindre la carrosserie par l'intérieur avec Noir(PS-5).

37

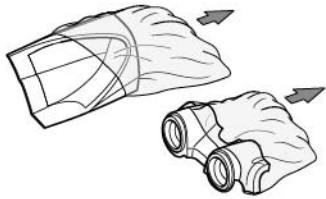
《ボディの塗装について》

●のマークは塗装指示のマークです。
 ボディの塗装にはポリカーボネート用塗料をお使い塗装してください。
 ● This mark denotes numbers for Tamiya Paint colors. Paint body from inside using paints for polycarbonate.
 ● Dieses Zeichen gibt die Tamiya Farbnummern an. Karosserie von innen mit Polykarbonat-Farben bemalen.
 ● Ce signe indique la référence de la peinture Tamiya à utiliser. Peindre la carrosserie par l'intérieur en utilisant des peintures polycarbonate.

《ポリカーボネート用タミヤカラー》 TAMIYA POLYCARBONATE PAINTS

PS-5 ●ブラック / Black / Schwarz / Noir

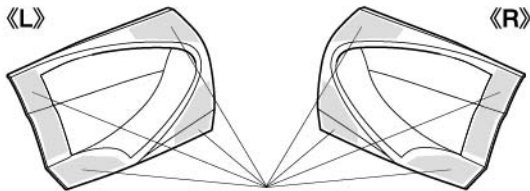
PS-48 ●サテンシルバーアルマイト / Semi-gloss silver anodized aluminum / Anodisiertes Aluminium-Silber, mattglänzend / Aluminium anodisé argent satiné



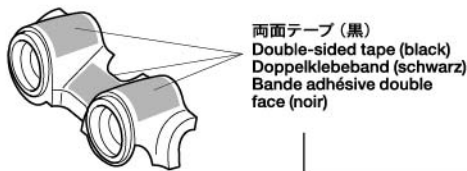
★塗料が乾いた後、表面の保護フィルムをはがしてください。
 ★After completion of painting, remove protective film.

38

★両面テープは図を参考に切り取ります。
 ★Cut double-sided tape referring to the diagrams below.
 ★Doppelklebeband nach untenstehendem Diagramm zuschneiden.
 ★Découper la bande adhésive double face en se référant au schéma ci-dessous.



両面テープ (透明)
 Double-sided tape (transparent)
 Doppelklebeband (transparent)
 Bande adhésive double face (transparente)



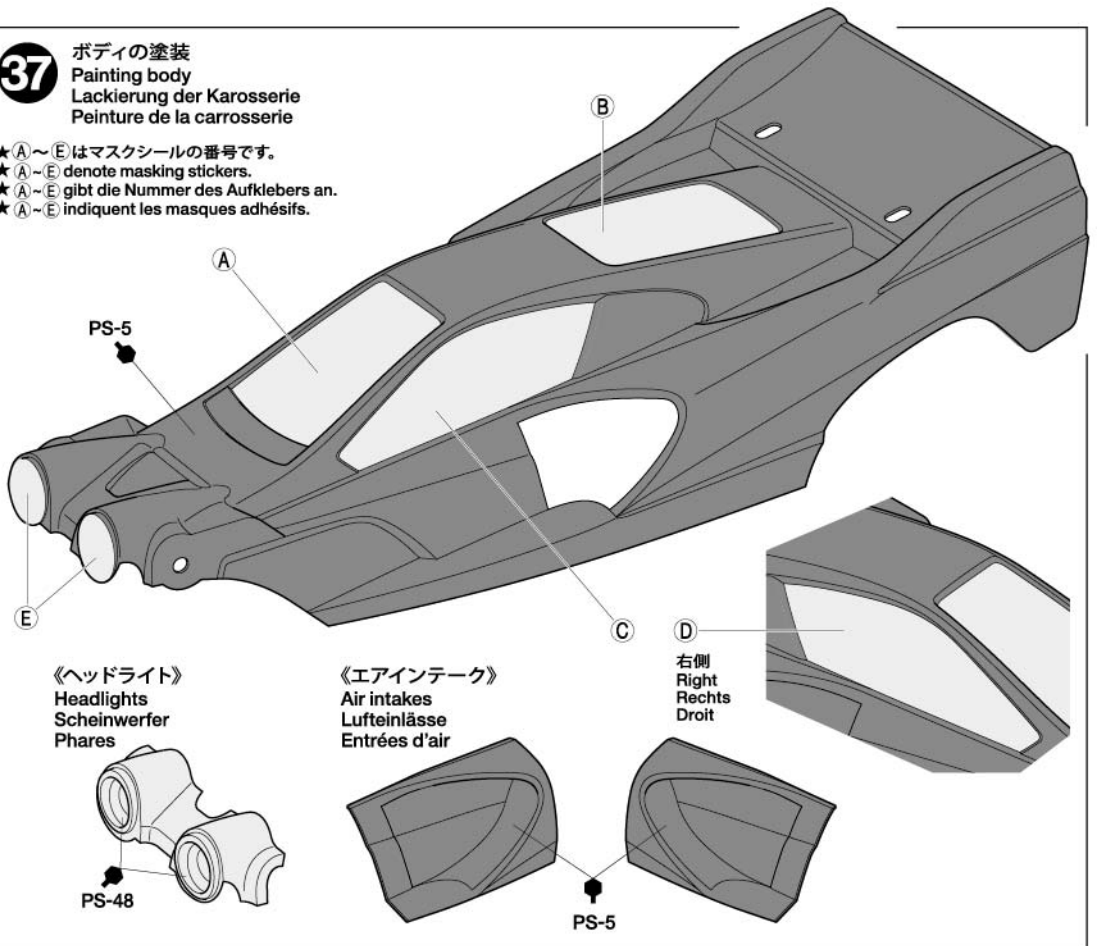
両面テープ (黒)
 Double-sided tape (black)
 Doppelklebeband (schwarz)
 Bande adhésive double face (noir)

裏側
 The other side
 Andere Seite
 Autre côté

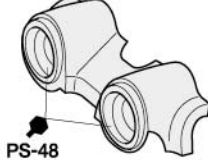
37

ボディの塗装 Painting body Lackierung der Karosserie Peinture de la carrosserie

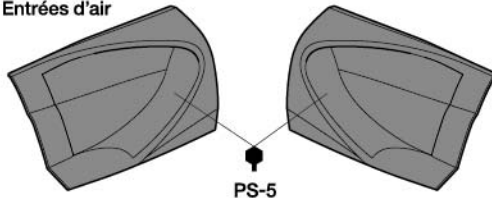
★(A)~(E)はマスクシールの番号です。
 ★(A)~(E) denote masking stickers.
 ★(A)~(E) gibt die Nummer des Aufklebers an.
 ★(A)~(E) indiquent les masques adhésifs.



《ヘッドライト》
 Headlights
 Scheinwerfer
 Phares



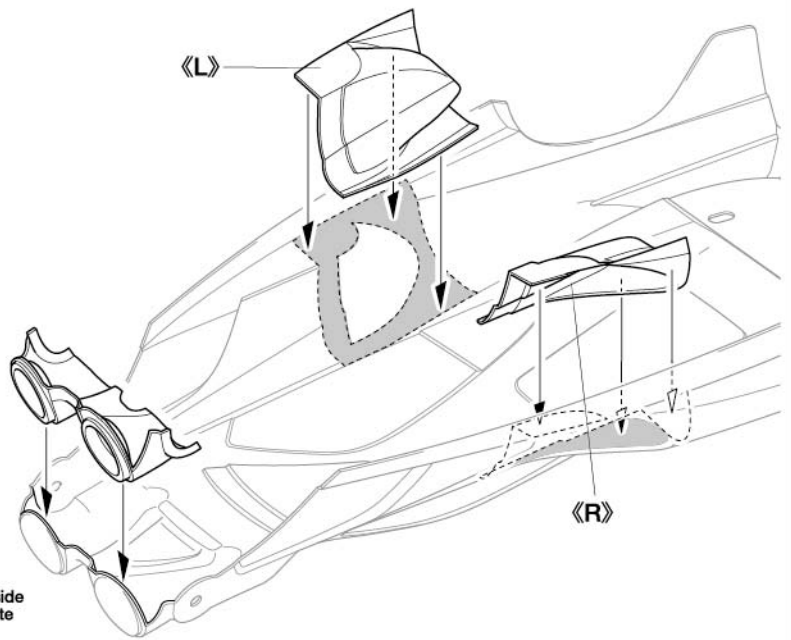
《エアインテーク》
 Air intakes
 Lufteinlässe
 Entrées d'air



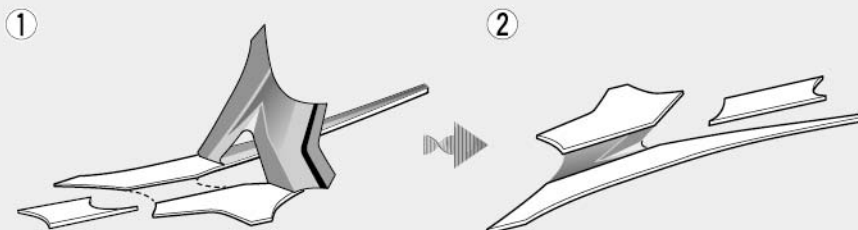
右側
 Right
 Rechts
 Droit

38

パーツの取り付け Markings Verzierung Décoration

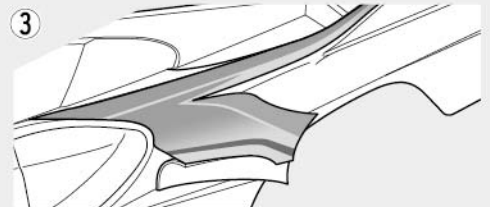


《大きなステッカーを貼る場合》 / Applying larger stickers / Größere Aufkleber anbringen / Application des grands stickers



★大きなステッカーを貼る場合はステッカーを半分ほどめくった後で台紙の一部を切り取ります。
 ★When applying larger stickers: first, peel back around half of the backing paper then cut off a section.
 ★Beim Aufkleben der größeren Aufkleber: Zuerst die Rückseite etwa zur Hälfte abziehen und abschneiden.
 ★Pour appliquer les grands stickers : en premier, soulever le papier porteur et en découper une partie.

★切り取った後、台紙とステッカーを元の位置に戻します。
 ★Replace the first section(s) of the backing paper.
 ★Die erste Portion wieder aufkleben.
 ★Remplacer la première section du papier porteur.



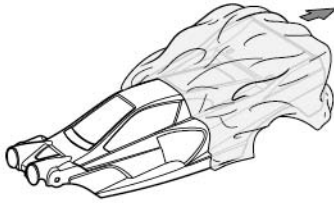
★ボディ上でステッカーの位置決めをし、中心部分を先に貼ります。その後、台紙をはがして貼っていきます。
 ★Determine the sticker position on the model and apply the exposed center section of the sticker. Remove backing paper slowly, applying the sticker as you go.
 ★Ermitteln Sie die genaue Position des Aufklebers auf dem Modell und befestigen Sie den Aufkleber mit dem freigelegten Mittelteil, dann eine Seite Trägerpapier ablösen und Aufkleber anbringen, dann ebenso mit der anderen Seite vorgehen.
 ★Déterminer la position du sticker sur le modèle et appliquer la section centrale exposée du sticker. Enlever le papier porteur et appliquer complètement le sticker.

★ステッカーを貼る前に、ボディ表面の保護フィルムをはがしてください。

★Remove protective film prior to adding stickers.

★Schutzfilm abziehen vor dem Anbringung der Aufkleber.

★Enlever le film de protection avant d'apposer des autocollants.



《ステッカーの貼り方》

①できるだけ余白を残さず、印刷された部分を切り抜いてください。番号のついたマークは切りとってしまおうとまちがえやすいので貼る順に切りとってください。

②ステッカーの端の部分を少しはがして台紙を切り取ります。台紙はつけたまま、指定された位置にあわせてステッカーを貼ります。

③残った台紙を少しずつはがしながら、場所がずれたり、ステッカーの中に気泡が残らないように注意して貼っていきます。

台紙は一度に全部はがさないでください。しわができた気泡が残る原因になります。

Stickers

①Cut stickers along colored edge so that transparent film is removed.

②Peel away the lining slightly and place the sticker in position on the body.

③Remove the lining slowly. Be careful not to move the sticker out of position and not to leave air bubbles under the sticker.

Aufkleber

①Die Aufkleber an den bunten Kanten so ausschneiden, daß der transparente Film weg ist.

②Das Trägerpapier an einem Ende etwas abziehen und den Aufkleber an die gewünschte Stelle der Karosserie andrücken.

③Das Trägerpapier vorsichtig abziehen. Darauf achten, dass der Aufkleber nicht verrutscht und sich keine Luftblasen darunter bilden.

Autocollants

①Découper l'autocollant au plus près de ses contours pour éliminer le film transparent.

②Soulever une partie de l'autocollant et le positionner sur la carrosserie.

③Enlever doucement le reste du support. Veiller à ne pas déplacer l'autocollant et à ne pas laisser de bulles d'air sous l'autocollant.

マーキング Markings Verzierung Décoration

★マークは番号順に貼ってください。

★Apply stickers in numbered order.

★Die Aufkleber der Reihenfolge nach anbringen.

★Appliquer les autocollants dans l'ordre numérique.

★ステッカー⑭はお好きなカーナンバーを選んでください。

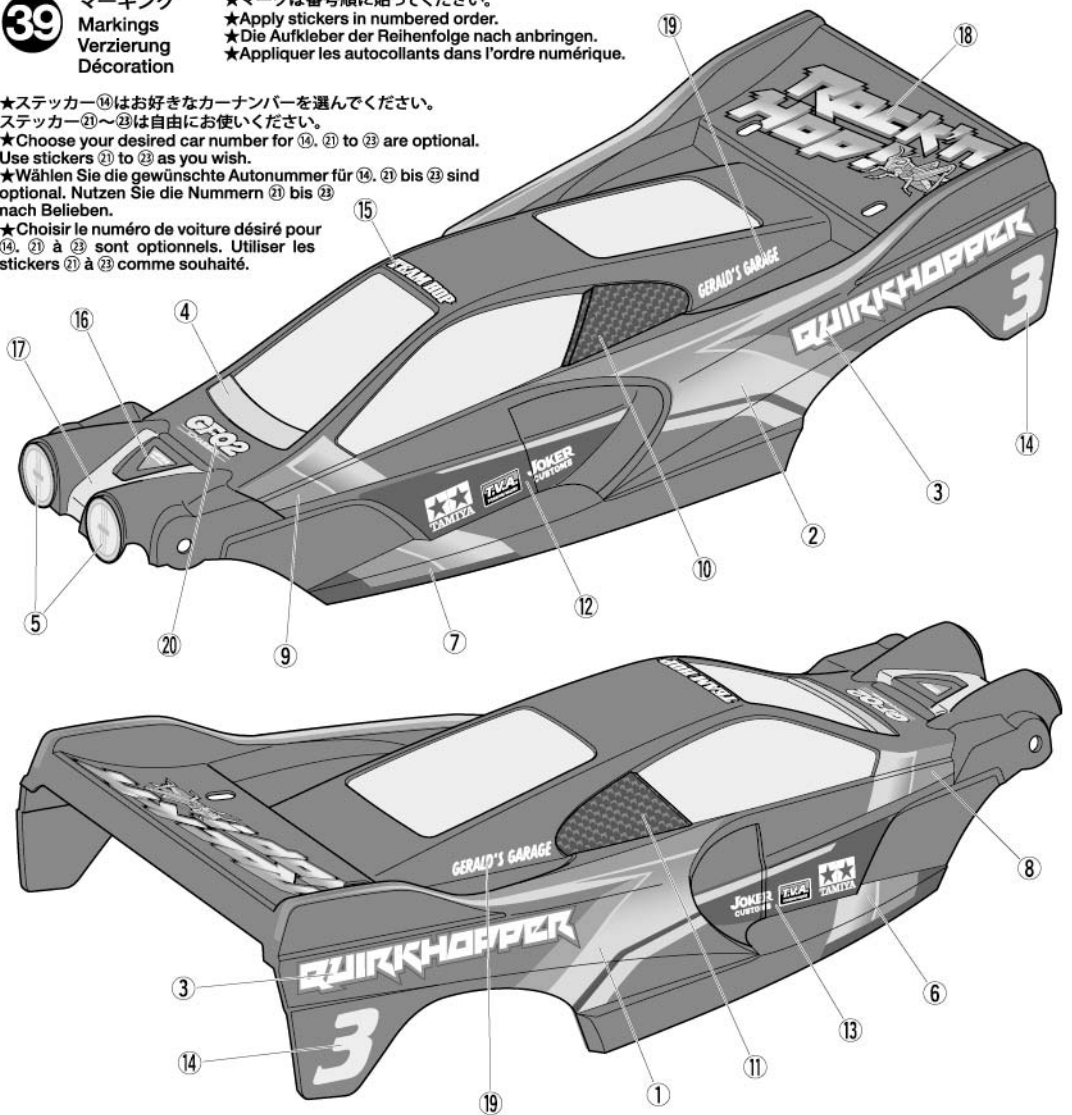
ステッカー⑮～⑳は自由にお使いください。

★Choose your desired car number for ⑭. ⑮ to ⑳ are optional.

Use stickers ⑮ to ⑳ as you wish.

★Wählen Sie die gewünschte Autonummer für ⑭. ⑮ bis ⑳ sind optional. Nutzen Sie die Nummern ⑮ bis ⑳ nach Belieben.

★Choisir le numéro de voiture désiré pour ⑭. ⑮ à ⑳ sont optionnels. Utiliser les stickers ⑮ à ⑳ comme souhaité.



ボディの取り付け

Attaching body
Aufsetzen der Karosserie
Fixation de la carrosserie

★アンテナパイプを通します。

★Pass antenna.

★Antennenrohr durchführen.

★Passer l'antenne.

6mm スナップピン
Snap pin
Federstecker
Epingle métallique
MC17 × 2

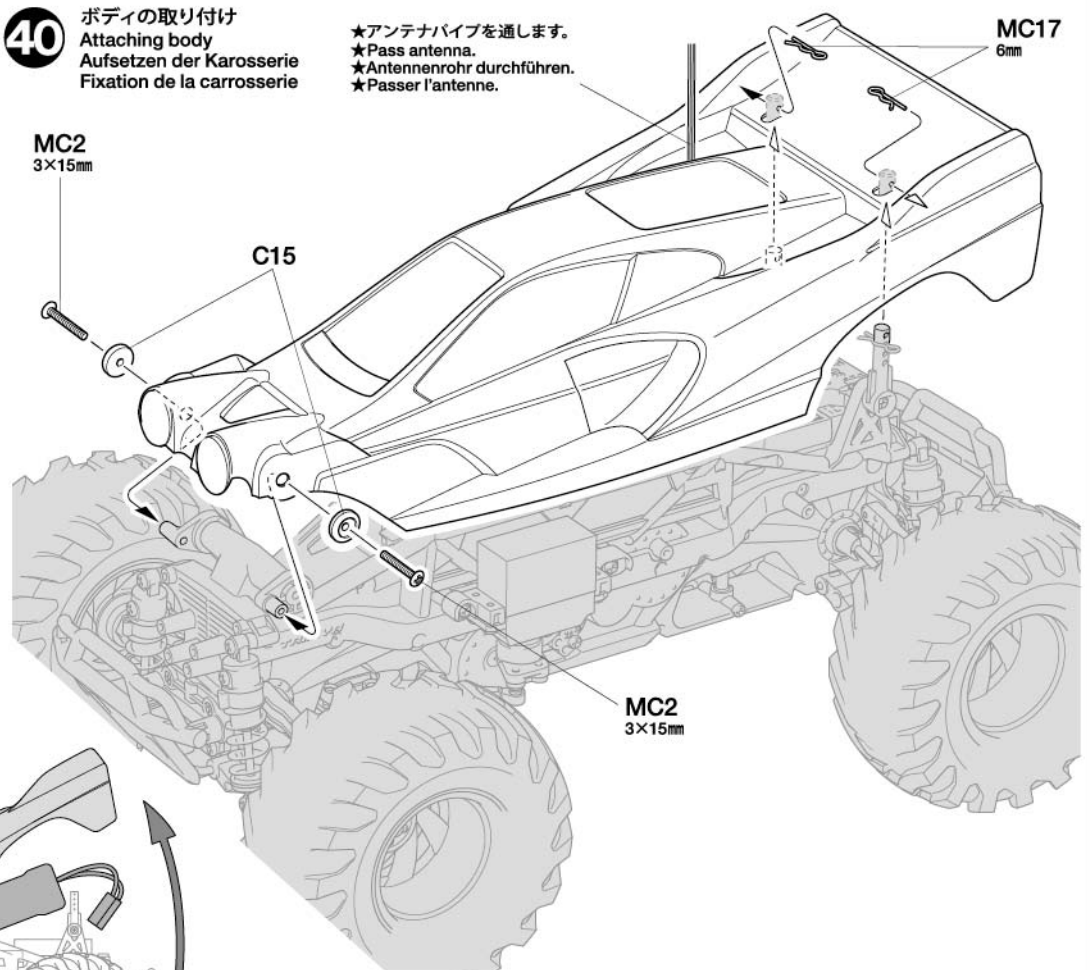
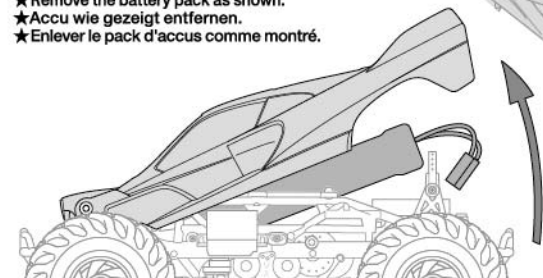
3×15mm フラットビス
Screw
Schraube
Vis
MC2 × 2

★バッテリーは下図のように取り出します。

★Remove the battery pack as shown.

★Accu wie gezeigt entfernen.

★Enlever le pack d'accus comme montré.



4WS

4-WHEEL STEERING

●お好みで4WS (四輪操舵) にする事が出来ます。下記の組立指示に沿ってリヤサスペンションまわりの部品を付け替えてください。また、別に他社製の4WS機能付きプロポ(3ch動作機能選択、ミキシング機能付き)とRCメカが必要です。ご注意ください。

●Follow rear suspension assembly steps below when assembling model with 4-wheel steering (4WS). Requires separately sold transmitter with 4WS function (3ch. function selections and mixing function) and R/C equipment.

●Folgen Sie den untenstehenden Anweisungen, wenn Sie die 4-Radlenkung einbauen wollen. Erfordert einen Sender mit 4 Kanälen (Verwendung von 3-Kanal-Funktion und Mixer) und R/C-Anlage (separat erhältlich).

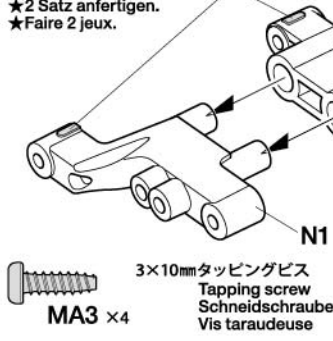
●Suivre les étapes d'assemblage de la suspension arrière ci-dessous pour réaliser un modèle à quatre roues directrices (4WS). Nécessite un émetteur avec fonction 4WS (utilisation de la 3^{ème} voie et du mixage) et l'équipement R/C (disponible séparément).



《4WSパーツ袋詰》
4WS parts bag
Teilebeutel für 4-Rad Steuerung
Sachet de pièces 4WS

1

- ★向きに注意。
 - ★Note direction.
 - ★Auf richtige Platzierung achten.
 - ★Noter le sens.
- ★2個作ります。
★Make 2.
★2 Satz anfertigen.
★Faire 2 jeux.



MA3 3×10mm
3×10mmタッピングビス
Tapping screw
Schneidschraube
Vis taraudeuse

2

MB4 4×11.5mm
4×11.5mm段付ビス
Step screw
Paßschraube
Vis décollétée

MB6 5mm
5mmビロボール
Ball connector
Kugelkopf
Connecteur à rotule

MB7 48mm
48mmドライブシャフト (黒)
Drive shaft (black)
Antriebswelle (schwarz)
Arbre d'entraînement (noir)

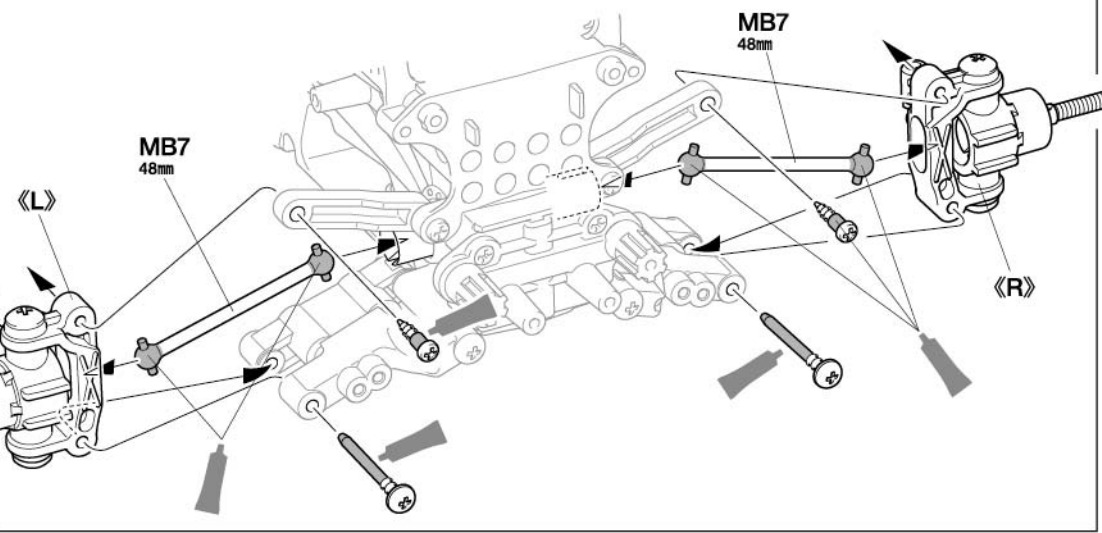
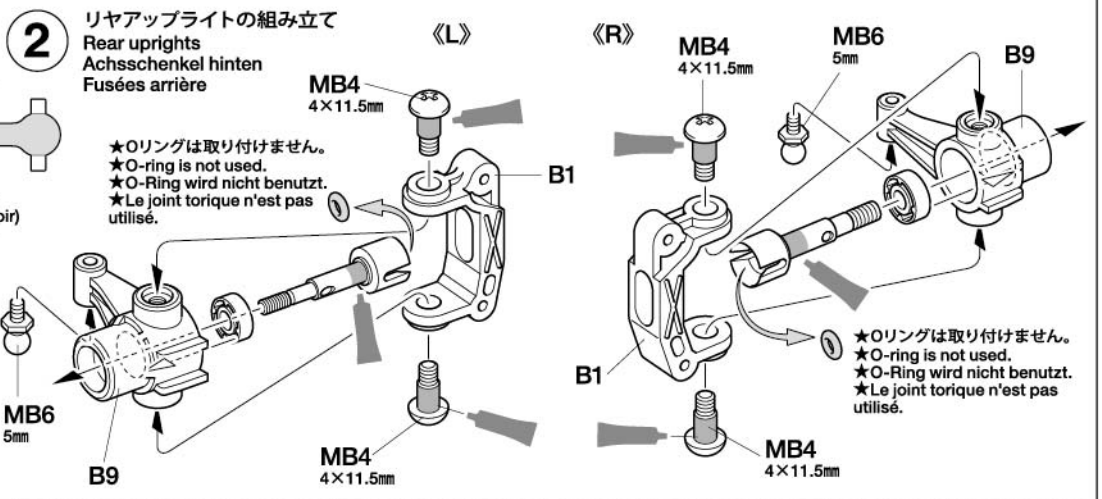
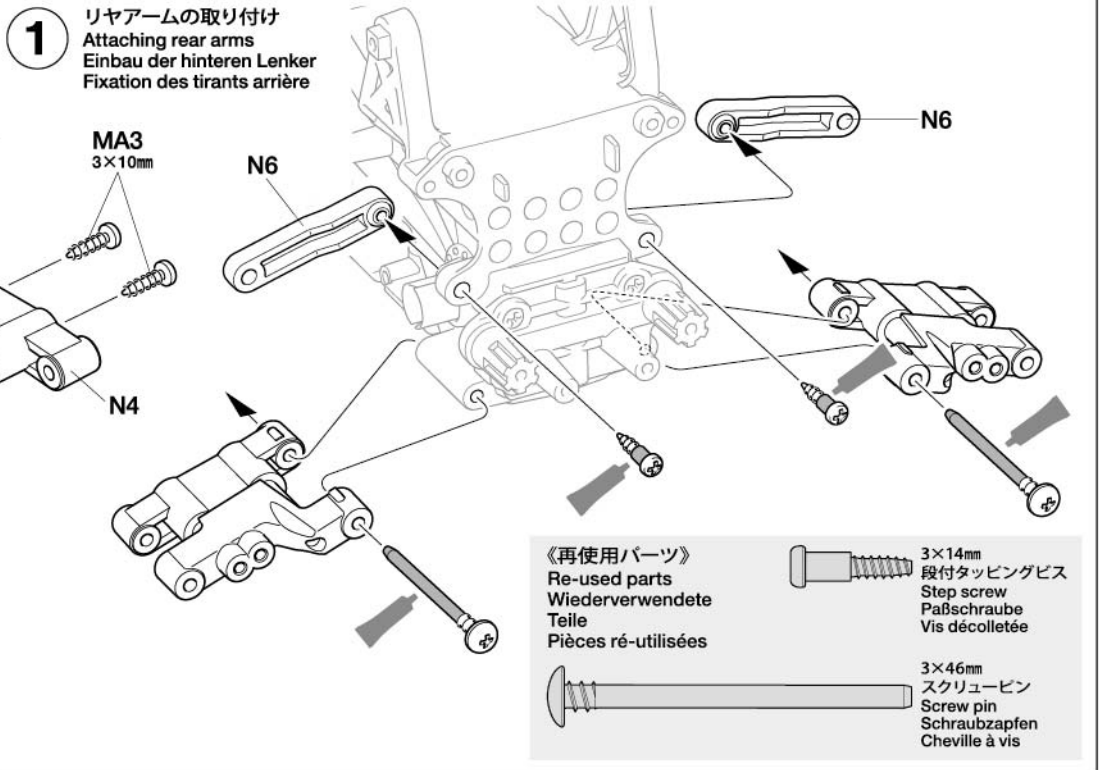
《再使用パーツ》
Re-used parts
Wiederverwendete Teile
Pièces ré-utilisées

1150プラベアリング
Plastic bearing
Plastik-Lager
Palier en plastique

ホイールアクスル
Wheel axle
Rad-Achse
Axe de roue

3×32mmスクリューピン
Screw pin
Schraubzapfen
Cheville à vis

3×14mm段付タッピングビス
Step screw
Paßschraube
Vis décollétée



3

《再使用パーツ》

Re-used parts
Wiederverwendete Teile
Pièces ré-utilisées



3×18mm 段付タッピングビス
Step screw
Paßschraube
Vis décolléteé



3×14mm 段付タッピングビス
Step screw
Paßschraube
Vis décolléteé

4



3×10mm タッピングビス
Tapping screw
Schneidschraube
Vis taraudeuse



3×10mm 丸ビス
Screw
Schraube
Vis



2.6×10mm バインドビス
Screw
Schraube
Vis



2.6×10mm タッピングビス
Tapping screw
Schneidschraube
Vis taraudeuse



5mm ビローボール
Ball connector
Kugelkopf
Connecteur à rotule



3mm ワッシャー
Washer
Beilagscheibe
Rondelle



3mm 内歯ワッシャー
Toothed washer
Gezähnte Beilagscheibe
Rondelle crantée

《B12》

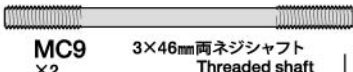


★タミヤ製サーボの場合はB12とMC5を使用します。
★Use B12 and MC5 when using Tamiya servos. See diagram below when using other brands of servo.

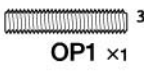
★B12 und MC5 benutzen bei Tamiya Servos. Bei der Verwendung anderer Servos unten stehendes Diagramm beachten.

★Utiliser B12 et MC5 avec des servos Tamiya. Se reporter au tableau ci-dessous pour d'autres marques de servos.

5



MC9 ×2
3×46mm 両ネジシャフト
Threaded shaft
Gewindestange
Tige filetée



OP1 ×1
3×16mm ネジシャフト
Threaded shaft
Gewindestange
Tige filetée



MC8 ×6
5mm アジャスター
Adjuster
Einstellstück
Chape à rotule



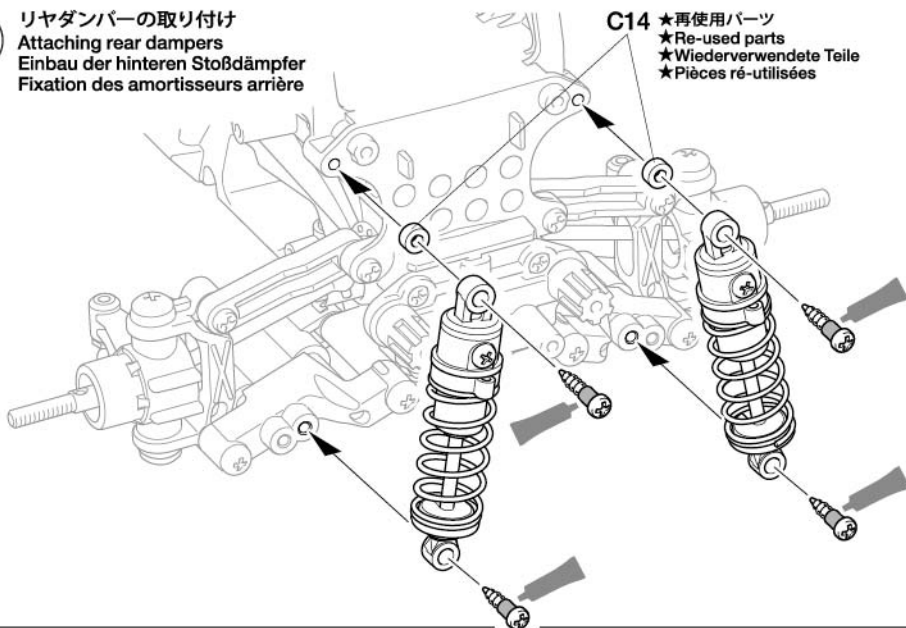
MB6 ×3
5mm ビローボール
Ball connector
Kugelkopf
Connecteur à rotule



BB3 ×2
850メタル
Metal bearing
Metal-Lager
Palier en métal

3

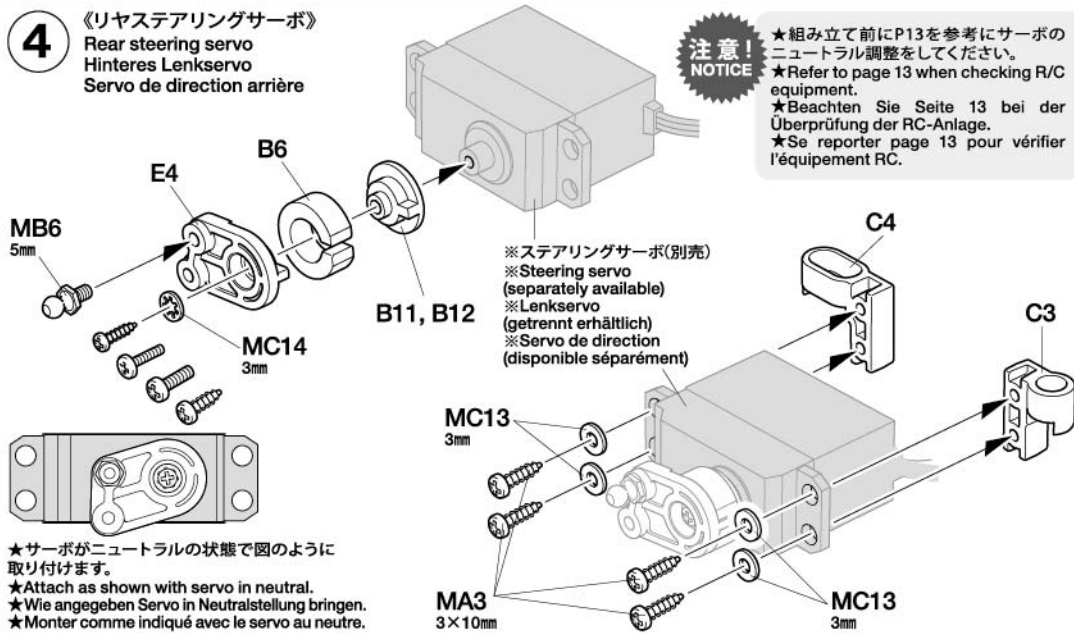
リヤダンパーの取り付け
Attaching rear dampers
Einbau der hinteren Stoßdämpfer
Fixation des amortisseurs arrière



C14 ★再使用パーツ
★Re-used parts
★Wiederverwendete Teile
★Pièces ré-utilisées

4

《リヤステアリングサーボ》
Rear steering servo
Hinteres Lenkservo
Servo de direction arrière



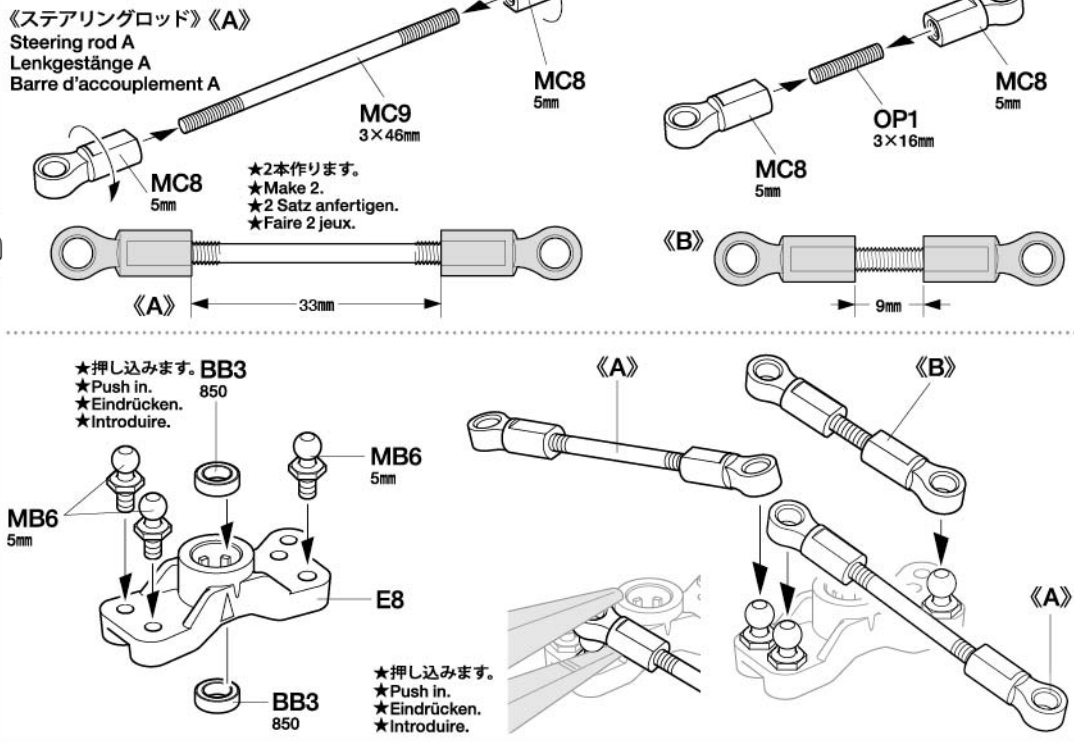
注意！
NOTICE

★組み立て前にP13を参考にサーボのニュートラル調整をしてください。
★Refer to page 13 when checking R/C equipment.
★Beachten Sie Seite 13 bei der Überprüfung der RC-Anlage.
★Se reporter page 13 pour vérifier l'équipement RC.

★サーボがニュートラルの状態での図のように取り付けます。
★Attach as shown with servo in neutral.
★Wie angegeben Servo in Neutralstellung bringen.
★Monter comme indiqué avec le servo au neutre.

5

リヤステアリングワイバー
Rear steering linkage
Hinteres Lenkgestänge
Biellettes de direction arrière



《ステアリングロッド》《A》
Steering rod A
Lenkgestänge A
Barre d'accouplement A

MC9 3×46mm

MC8 5mm
★2本作ります。
★Make 2.
★2 Satz anfertigen.
★Faire 2 jeux.

《ステアリングロッド》《B》
Steering rod B
Lenkgestänge B
Barre d'accouplement B

MC8 5mm
OP1 3×16mm

MC8 5mm

★押し込みます。
★Push in.
★Eindrücken.
★Introduire.

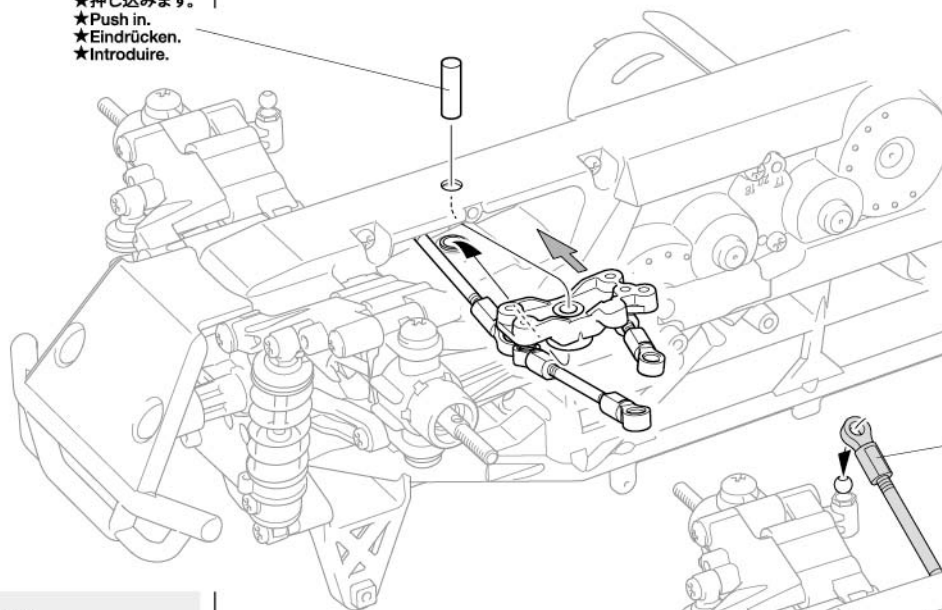
★押し込みます。
★Push in.
★Eindrücken.
★Introduire.

6

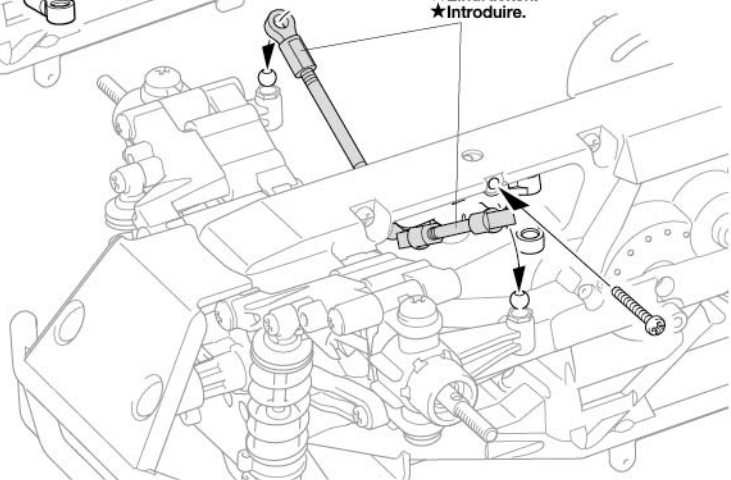
6

リヤステアリングワイバーの取り付け
Attaching rear steering linkage
Einbau des hinteren Lenkgestänges
Fixation des biellettes de direction arrière

★押し込みます。
★Push in.
★Eindrücken.
★Introduire.



★押し込みます。
★Push in.
★Eindrücken.
★Introduire.



《再使用パーツ》

Re-used parts
Wiederverwendete Teile
Pièces ré-utilisées

3×20mm丸ビス
Screw
Schraube
Vis



5×16mmシャフト
Shaft
Achse
Axe



7

7

リヤステアリングサーボの取り付け
Attaching rear steering servo
Einbau des hinteren Lenkservo
Fixation du servo de direction arrière

3×10mmタッピングビス
Tapping screw
Schneidschraube
Vis taraudeuse
MA3 ×2

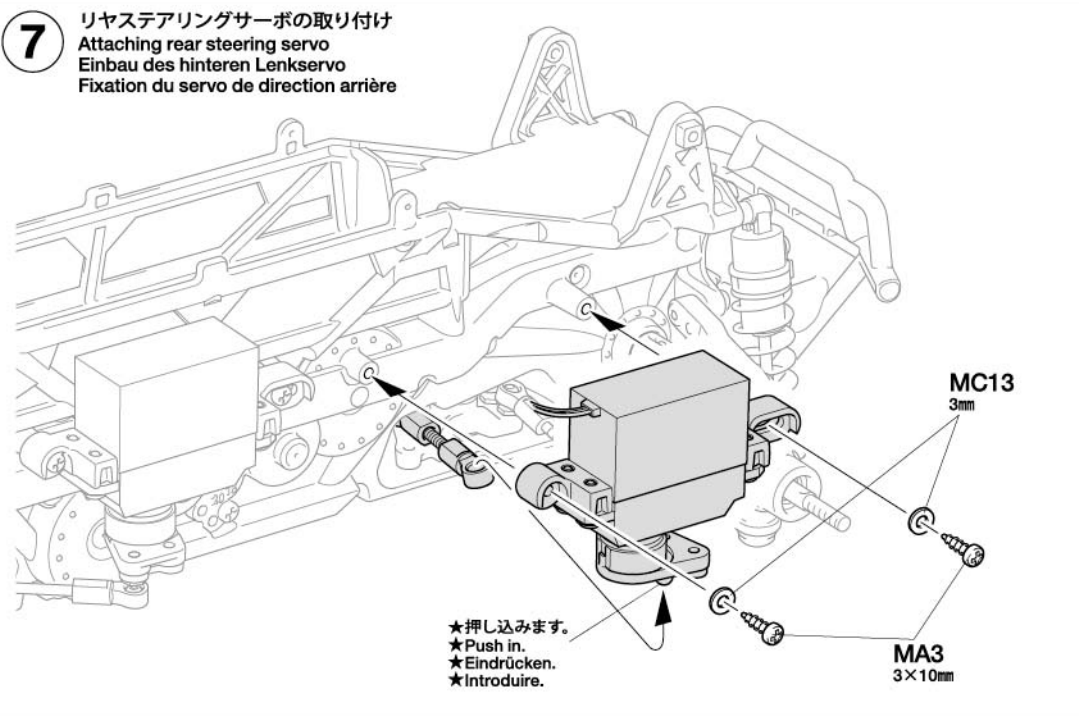
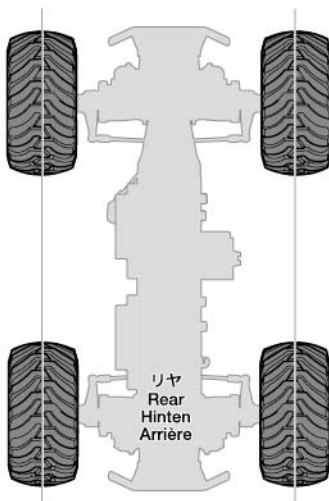


MC13 3mmワッシャー
Washer
Beilagscheibe
Rondelle
×2



《タイヤの向き》
Wheel positions
Radpositionen
Positions des roues

★前後のタイヤが平行になるように取り付けます。
★Ensure wheels are straight as shown.
★Sicherstellen, dass die Räder gerade stehen wie gezeigt
★S'assurer que les roues sont alignées comme montré.

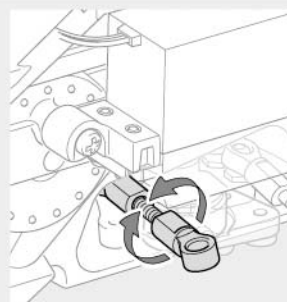
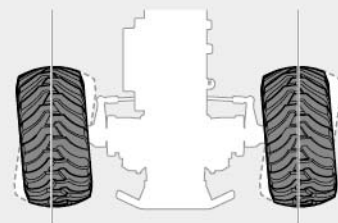


★押し込みます。
★Push in.
★Eindrücken.
★Introduire.

MC13
3mm

MA3
3×10mm

★前後のタイヤが進行方向と平行になっていない場合。
★If wheels are not straight.
★Wenn die Räder nicht gerade stehen.
★Si les roues ne sont pas droites.



★組み立て後、サーボがニュートラル状態でタイヤがまっすぐになっていない場合、まっすぐになるように前後のステアリングロッドの長さを調整します。
★If wheels are not straight when the servo is in neutral position, straighten them by adjusting steering rod length.
★Wenn die Räder bei Servo in Neutralstellung nicht gerade stehen, Länge der Lenkgestänge einstellen.
★Si les roues ne sont pas droites quand le servo est au neutre, corriger en réglant la longueur de la barre d'accouplement.

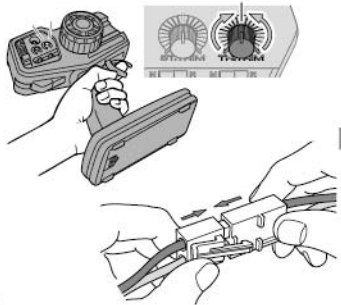


走行時の注意
CAUTION
VORSICHT
PRECAUTIONS

★走行後は、必ずバッテリーをはずし、RCカーについた砂や泥、汚れなどをやわらかな布などできれいにふきとり、軸受け部やギヤ、サスペンションなどの可動部にグリスをさしておきましょう。
★After running, disconnect/remove battery from the car. Completely remove sand, mud, dirt, etc.
★Nach dem Fahrbetrieb die batterie abklemmen/ herausnehmen. Entfahnen Sie Sand, Matsch, Schmutz etc.
★Deconnecter/enlever la batterie du modèle après utilisation. Enlever sable, poussière, boue etc...

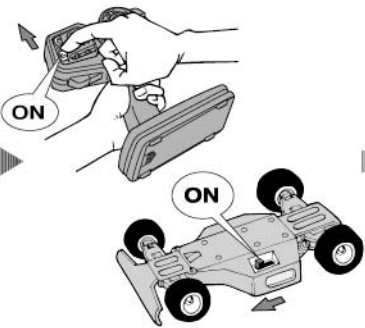
《走行させる前には》

- ①送信機のスロットルトリムが中心の位置になっていることを確認します。
- ②バッテリーのコネクターを繋ぎます。



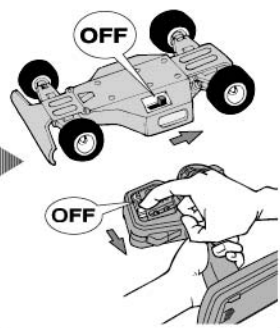
《走行させる時には》

- ③送信機のスイッチをONにします。
- ④次にRCカー側のスイッチをONにしてください。



《走行を終わらせる時は》

- ⑤必ず、走らせる時の逆の手順でスイッチを切っていきます。



- ①Ensure throttle trim is in neutral.
- ②Connect battery pack.
- ③Switch on transmitter.
- ④Switch on receiver.
- ⑤Reverse sequence to shut down after running.

- ①Stellen Sie sicher, dass der Gas-trimm auf neutral steht.
- ②Accupack verbinden.
- ③Sender einschalten.
- ④Empfänger einschalten.
- ⑤Nach dem Fahrbetrieb in umgekehrter Reihenfolge vorgehen.

- ①S'assurer que le trim de gaz est au neutre.
- ②Connecter le pack d'accus
- ③Mettre en marche l'émetteur.
- ④Mettre en marche le récepteur.
- ⑤Faites les opérations inverses après utilisation de votre ensemble R/C.

- 人ごみの中や小さな子供のそばでは走らせない。
- 道路では絶対に走らせないでください。
- 混信に注意してください。RCカーが異常な動きをしたら、他の電波によりコントロールが乱されると考えられます。すぐに走行をやめ、RCカーが送信機の動きに従って動くか確かめてください。
- Avoid running the car in crowded areas and near small children.
- Never run the car on public streets.
- Make sure that no one else is using the same frequency in your running area. Using the same frequency at the same time can cause serious accidents, whether it is driving, flying or sailing.

- Vermeiden Sie das Fahren des Autos an überfüllten Plätzen und in der Nähe von kleinen Kindern. Gebrauchen Sie nie die Straße für R/C Rennen.
- Das Auto niemals auf öffentlichen Straßen fahren lassen.
- Prüfen Sie, daß niemand in der Umgebung dieselbe Frequenz benutzt, denn dadurch können Unfälle entstehen – sowohl beim Fahren, Fliegen oder Segeln.
- Eviter de faire évoluer le modèle à proximité de jeunes enfants ou dans la foule.
- Ne jamais utiliser sur la voie publique.
- Assurez-vous que personne d'autre n'utilise la même fréquence sur le même terrain que vous. Utiliser la même fréquence en même temps peut être source de sérieux accidents, pendant la conduite, le vol ou la navigation des modèles R/C.

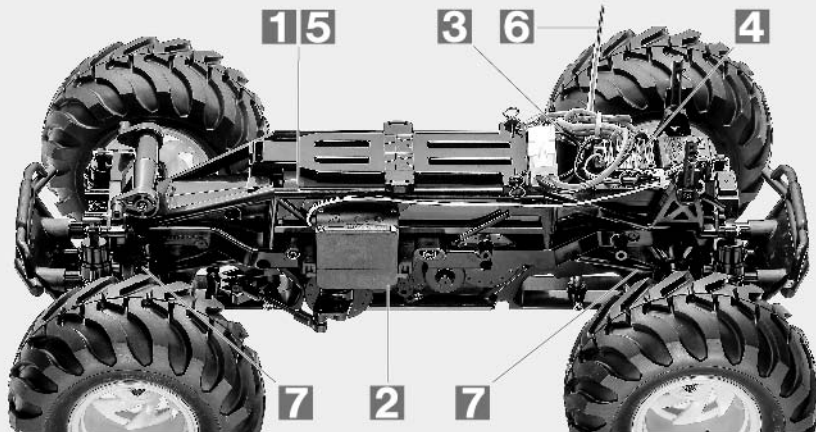
トラブルチェック
TROUBLESHOOTING
FEHLERSUCHE
RECHERCHE DES PANNES

★おかしいな?と思ったときは、車(RCカー)を修理に出すまえに、下の表を見てトラブルチェックを行ってください。

★Before sending your R/C model in for repair, check it again using the below diagram.

★Bevor Sie Ihr Modell zur Reparatur einschicken, prüfen Sie es nochmals selbst entsprechend der folgenden Anleitung.

★Avant de renvoyer votre modèle R/C pour une réparation, vérifiez-le à nouveau en suivant ce processus.

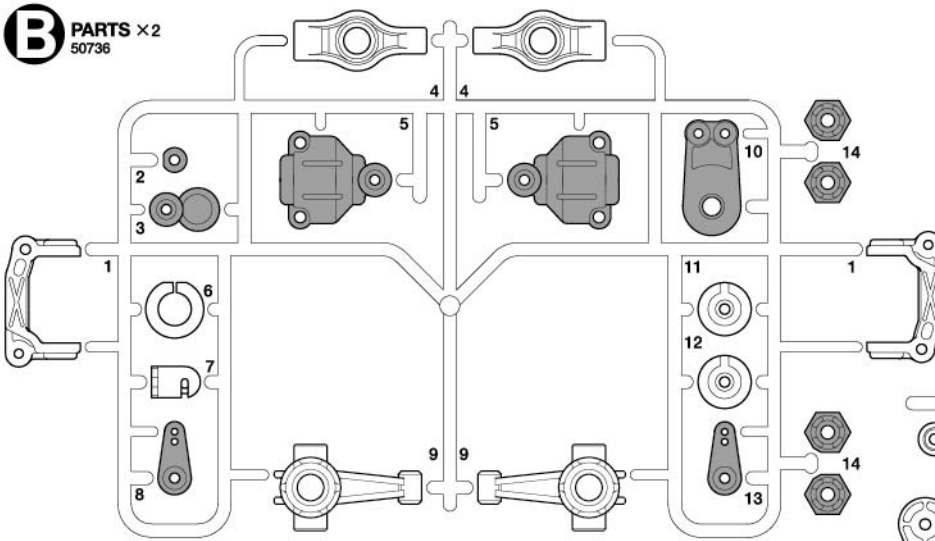


車の異常 PROBLEM PROBLEME	原因 CAUSE URSACHE	直し方 REMEDY LÖSUNG REMEDE	
車が動かない Model does not move. Modell fährt nicht. Le modèle ne démarre pas.	走行用バッテリーが充電されていますか? Weak or no battery in model. Schwache oder keine Batterien in Auto. Pack de propulsion manquant ou insuffisamment chargée.	走行用バッテリーを充電してください。 Install charged battery. Voll aufgeladene Batterien einlegen. Recharger la batterie.	1
	モーターに故障はありませんか? Damaged motor. Motorschaden. Moteur endommagé.	異音や、少しの走行で熱くなるようならモーターを交換してください。 Replace with new motor. Durch neuen Motor ersetzen. Remplacer par un nouveau moteur.	2
	コード類がやぶけてショートしていませんか? Worn or broken wiring. Verschlissene oder gebrochene Kabel. Câblage sectionné ou usé.	コードをしっかりと絶縁するか、メーカーに修理を依頼してください。 Splice and insulate wiring completely. Kabel anspleißen und gut isolieren. Vérifier et isoler le câblage.	3
	ESC (エレクトロニクススピードコントローラー) が故障していませんか? Damaged electronic speed controller. Beschädigter Fahrregler. Variateur électronique de vitesse endommagé.	ご使用のメーカーにお問い合わせください。 Ask manufacturer to repair. Erkundigen Sie sich über Reparaturmöglichkeit beim Hersteller. Faites réparer par le S.A.V. du fabricant.	4
思うように走らない No control. Keine Kontrolle. Perte de contrôle.	走行用バッテリーや、送信機の電池が少なくなっていますか? Weak or no batteries in transmitter or model. Schwache oder keine Batterien in Sender oder Auto. Accus manquants ou insuffisamment chargés dans l'émetteur ou le modèle.	走行用バッテリーは充電してください。送信機の電池は新品のものと交換してください。 Install charged or fresh batteries. Legen Sie geladene Akkus oder neue Batterien ein. Installez des accus rechargés ou des piles neuves.	5
	受信機のアンテナはのびていますか? Antenna is not fully extended. Die Antenne ist nicht voll ausgezogen. L'antenne n'est pas complètement déployée.	アンテナをアンテナパイプに通して、ボディの外まで伸ばしてください。 Ensure antenna (fully contained in pipe) extends outside the body. Sicherstellen, dass die Antenne (komplett im Röhrchen vorhanden) außerhalb der Karosserie ausgezogen ist. S'assurer que l'antenne (entièrement dans le tube) est déployée hors de la carrosserie.	6
	可動部の組み立て、グリスアップがしっかり来ていますか? Moving parts are incorrectly assembled or insufficiently lubricated. Die beweglichen Teile sind falsch zusammengebaut oder unzureichend geschmiert. Les pièces mobiles sont assemblées incorrectement ou insuffisamment lubrifiées.	説明図をよく見て可動部の確認、組み立て直し、グリスアップをしてください。 Check, reassemble and apply grease as necessary. Prüfen, erneut zusammenbauen und nötigenfalls fetten. Vérifier, réassembler et appliquer de la graisse si nécessaire.	7

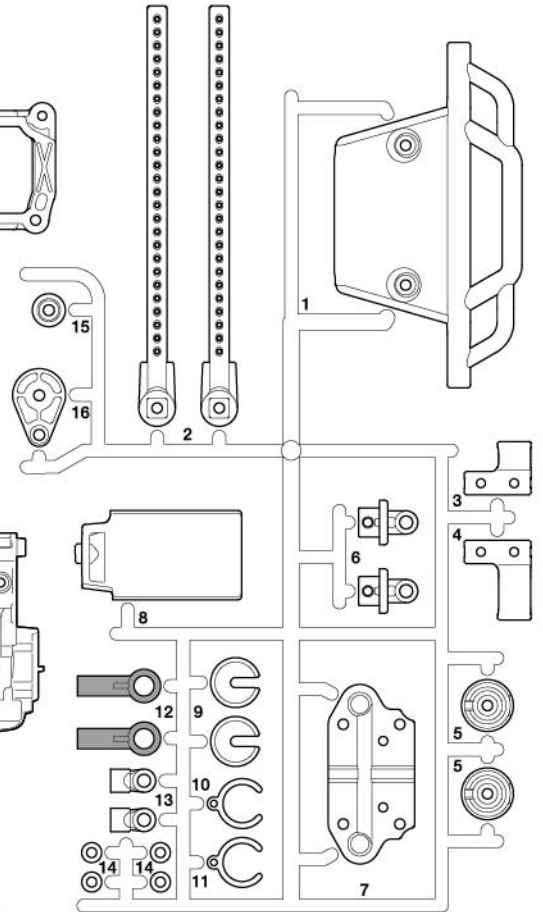
PARTS

不要部品
Not used.
Nicht verwenden.
Non utilisées.

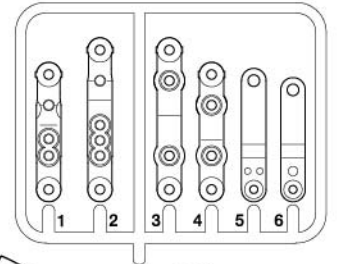
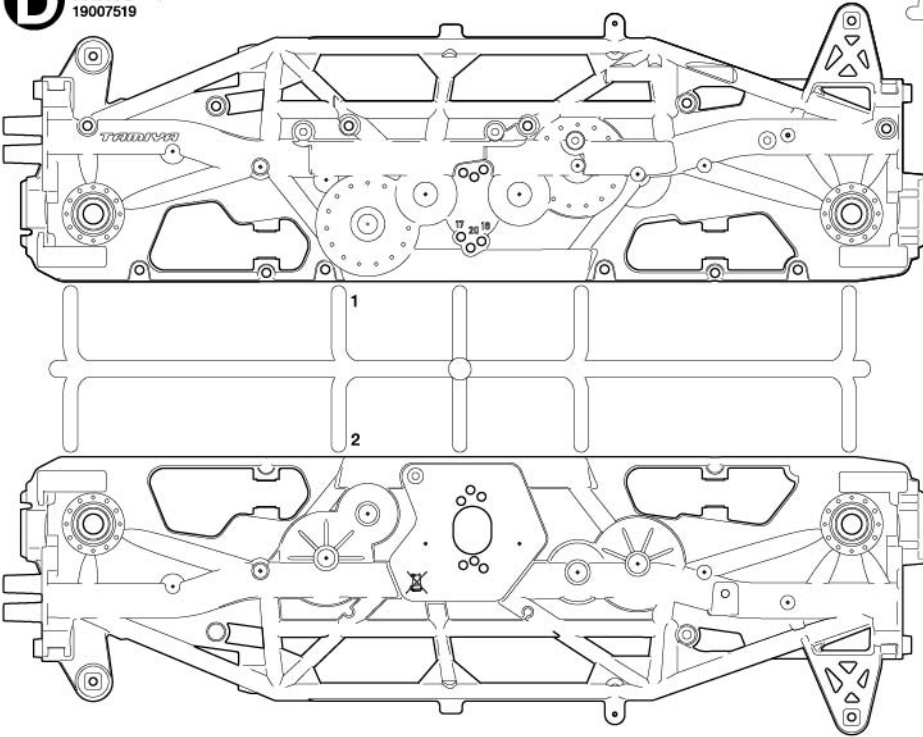
B PARTS ×2
50736



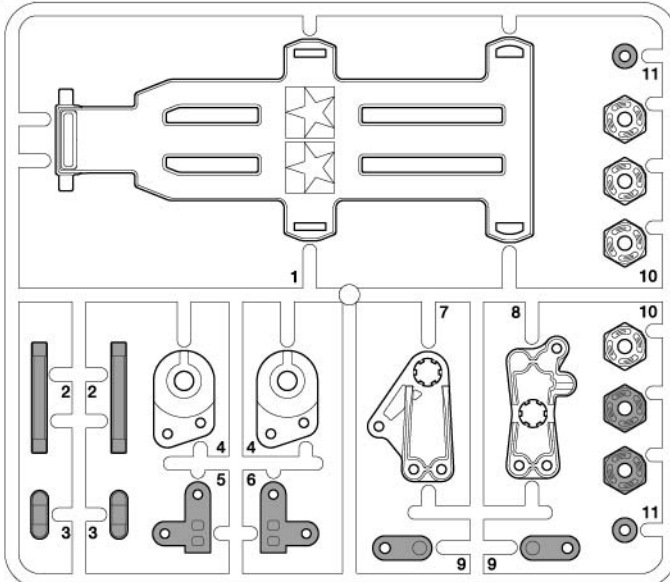
C PARTS ×2
10010309



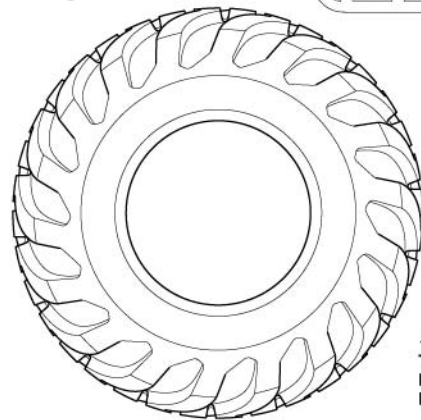
D PARTS ×1
19007519



E PARTS ×1
19000971

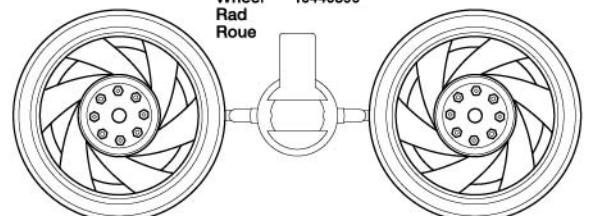


N PARTS ×4
19115576



タイヤ×4
Tire 19401968
Reifen
Pneu

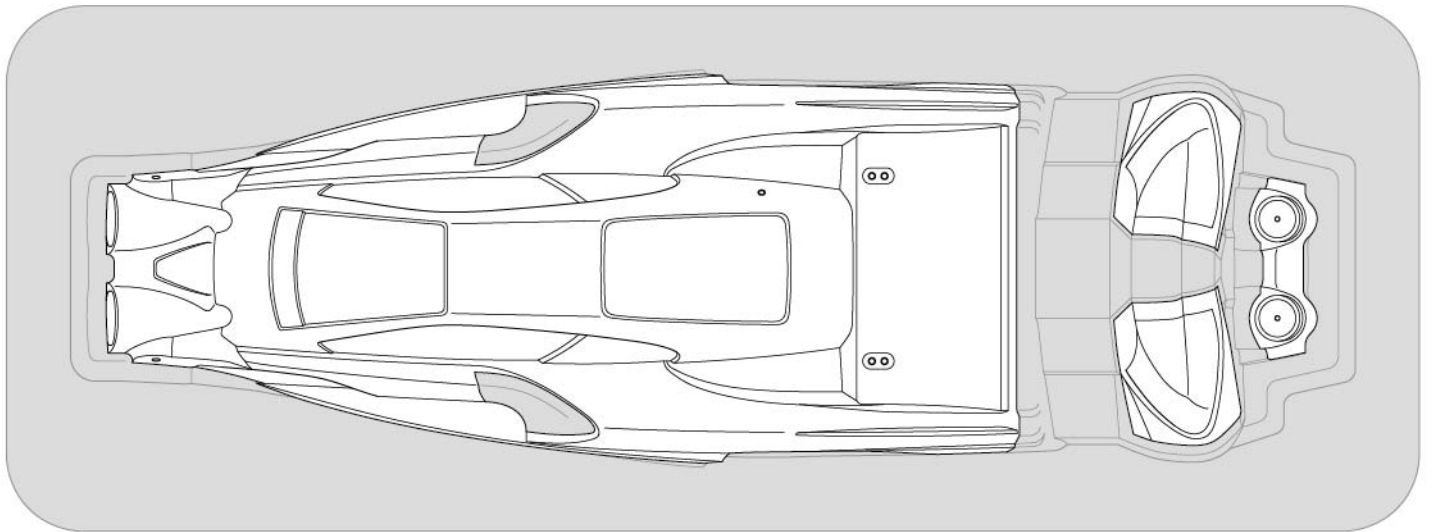
ホイール×2
Wheel 10440890
Rad
Roue



PARTS

★製品改良のためキットは予告なく仕様を変更することがあります。
金具部品は少し多目に入っています。予備として使ってください。
★Specifications are subject to change without notice.
Extra screws and nuts are included. Use them as spares.

★Technische Daten können im Zuge ohne Ankündigung verändert werden. Es liegen zusätzliche Schrauben und -muttern bei. Als Ersatzteile verwenden.
★Caractéristiques pouvant être modifiées sans information préalable. Des vis et des écrous supplémentaires sont inclus. Les utiliser comme pièces de rechange.



ボディ×1
Body 11826033
Karosserie
Carrosserie

モーター×1
Motor 51673
Moteur

アンテナパイプ×1
Antenna pipe 16095003
Antennenrohr
Gaine d'antenne

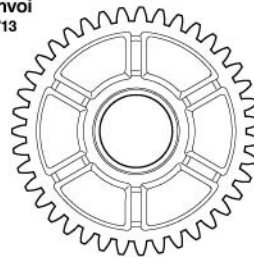
ステッカー×1
Stickers 19490172
Aufkleber
Autocollant

マスクシール×1
Masking stickers 19490172
Abkleber
Masques

注意ステッカー×1
Caution stickers
Vorsicht Stickers
Stickers de precaution

アルミガラステープ×1
Aluminum glass tape 53351
Aluminium-Glasfaser Klebeband
Bande renforcée aluminium

アイドラーギヤ袋詰
Idler gear bag
Zwischenrad-Beutel
Sachet de pignons
de renvoi
10440713



アイドラーギヤ...×4
Idler gear 10440713
Zwischenrad
Pignon de renvoi

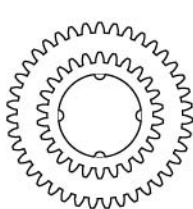
ベアリング袋詰
Bearing bag
Lager-Beutel
Sachet de paliers

BB1 1150プラベアリング
×28
10555015
Plastic bearing
Plastik-Lager
Palier en plastique

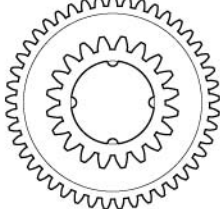
BB2 1150メタル
×4
19805622
Metal bearing
Metall-Lager
Palier en métal

BB3 850メタル
×2
19805185
Metal bearing
Metal-Lager
Palier en métal

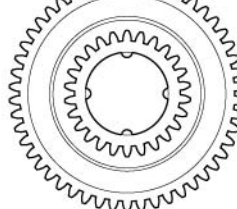
デフギヤ袋詰 19005581
Differential gear bag
Differentialrad-Beutel
Sachet de couronne de différentiel



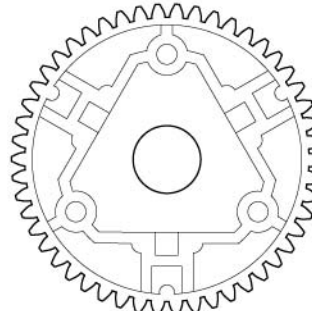
カウンターギヤ (小)×2
Counter gear (small)
Vorgelege-Rad (klein)
Pignon intermédiaire (petit)



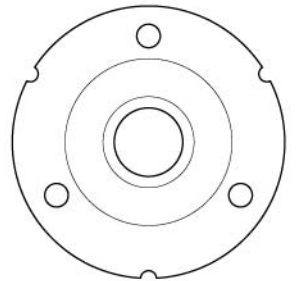
カウンターギヤ (中)×2
Counter gear (medium)
Vorgelege-Rad (mittel)
Pignon intermédiaire (moyenne)



カウンターギヤ (大)×2
Counter gear (large)
Vorgelege-Rad (groß)
Pignon intermédiaire (grand)



デフキャリア×2
Differential spur gear
Differentialrad
Couronne de différentiel



デフカバー×2
Differential cover
Differential-Abdeckung
Couvercle de différentiel

A 1~10

MA1 ×2 3×25mm丸ビス
19804285
Screw
Schraube
Vis

MA2 ×1 3×12mmタッピングビス
19805629
Tapping screw
Schneidschraube
Vis taraudeuse

MA3 ×20 3×10mmタッピングビス
19804392
Tapping screw
Schneidschraube
Vis taraudeuse

MA4 ×1 3×3mmイモネジ
50576
Grub screw
Madenschraube
Vis pointeau

MA5 ×1 18Tビニオンギヤ
50355
Pinion gear
Motorritzel
Pignon moteur

MA6 ×6 ベベルギヤ (小)
50602
Small bevel gear
Kegelrad klein
Petit pignon conique

MA7 ×4 50602
ベベルギヤ (大)
Large bevel gear
Kegelrad groß
Grand pignon conique

MA8 ×2 50602
ベベルシャフト
Star shaft
Stern-Achse
Support de satellite

MA9 ×4 12300010
50602
9mmワッシャー
Washer
Bellagscheibe
Rondelle

MA10 ×6 5×30mmパイプ
19808132
Pipe
Rohr
Tube

MA11 ×4 5×50mmシャフト
19805621
Shaft
Achse
Axe

MA12 ×1 14305125
モータープレート
Motor-Platte
Plaque-moteur

A

六角棒レンチ (1.5mm) …×1
Hex wrench (1.5mm) 50038
Sechskantschlüssel (1,5mm)
Clé hexagonale (1,5mm)

セラミックグリス ……×1
Ceramic grease 87099
Keramikfett
Graisse
céramique



十字レンチ ……×1
Box wrench
Steckschlüssel
Clé à tube

B 11~18

4×11.5mm 段付ビス
Step screw
Paßschraube
Vis décollétée



3mm Oリング (黒)
O-ring (black)
O-Ring (schwarz)
Joint torique (noir)



5mm ピローボール
Ball connector
Kugelpfopf
Connecteur à rotule

U字シャフト
U-shaped shaft
U-förmige Achse
Arbre en U



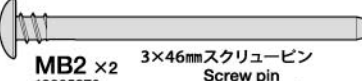
3×10mm タッピングビス
Tapping screw
Schneidschraube
Vis taraudeuse

MA3 ×12
19804392



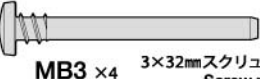
3×14mm 段付タッピングビス
Step screw
Paßschraube
Vis décollétée

MB1 ×8
50582



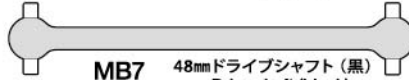
3×46mm スクリューピン
Screw pin
Schraubzapfen
Cheville à vis

MB2 ×2
19805976



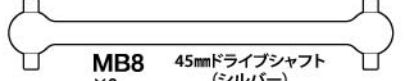
3×32mm スクリューピン
Screw pin
Schraubzapfen
Cheville à vis

MB3 ×4
19805756



48mm ドライブシャフト (黒)
Drive shaft (black)
Antriebswelle (schwarz)
Arbre d'entraînement (noir)

MB7 ×2
19803236



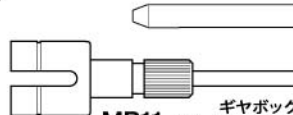
45mm ドライブシャフト (シルバー)
Drive shaft (silver)
Antriebswelle (silber)
Arbre d'entraînement (argent)

MB8 ×2
51216



フロントホイールアクスル (溝あり)
Front wheel axle (grooved)
Rad-Achse vorne (abgeflacht)
Axe de roue avant (rainuré)

MB9 ×2
19804996



ギヤボックスジョイント (長)
Gearbox joint (long)
Getriebegehäuse-Gelenk (lang)
Noix de cardan (longue)

MB11 ×2
19805368



ギヤボックスジョイント (短)
Gearbox joint (short)
Getriebegehäuse-Gelenk (kurz)
Noix de cardan (courte)

MB12 ×2
19805368



ホイールアクスル
Wheel axle
Rad-Achse
Axe de roue

MB13 ×2
50808

C 19~40

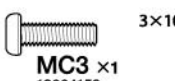
3×20mm 丸ビス
Screw
Schraube
Vis

MC1 ×2
19805895



3×15mm フラットビス
Screw
Schraube
Vis

MC2 ×2
19808014



3×10mm 丸ビス
Screw
Schraube
Vis

MC3 ×1
19804159



2.6×10mm バインドビス
Binding screw
Flachkopfschraube
Vis à tête poélier

MC4 ×1
19804394



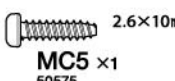
3×12mm タッピングビス
Tapping screw
Schneidschraube
Vis taraudeuse

MA2 ×4
19805629



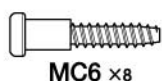
3×10mm タッピングビス
Tapping screw
Schneidschraube
Vis taraudeuse

MA3 ×16
19804392



2.6×10mm タッピングビス
Tapping screw
Schneidschraube
Vis taraudeuse

MC5 ×1
50575



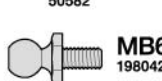
3×18mm 段付タッピングビス
Step screw
Paßschraube
Vis décollétée

MC6 ×8
19805945



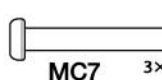
3×14mm 段付タッピングビス
Step screw
Paßschraube
Vis décollétée

MB1 ×4
50582



5mm ピローボール
Ball connector
Kugelpfopf
Connecteur à rotule

MB6 ×4
19804205



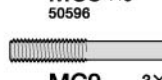
3×32mm ダンパービス
Screw
Schraube
Vis

MC7 ×4
19805584



5mm アジャスター
Adjuster
Einstellstück
Chape à rotule

MC8 ×6
50596



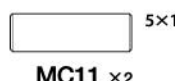
3×46mm 両ネジシャフト
Threaded shaft
Gewindestange
Tige filetée

MC9 ×2
19808061



3×37.7mm 両ネジシャフト
Threaded shaft
Gewindestange
Tige filetée

MC10 ×1
19808211



5×16mm シャフト
Shaft
Achse
Axe

MC11 ×2
19803461



2×10mm シャフト
Shaft
Achse
Axe

MC12 ×4
50594



3mm ワッシャー
Washer
Beilagscheibe
Rondelle

MC13 ×7
50586



3mm 内歯ワッシャー
Toothed washer
Gezante Beilagscheibe
Rondelle crantée

MC14 ×1
12300030



4mm フランジロックナット
Flange lock nut
Sicherungsmutter
Ecrou nylonstap à flasque

MC15 ×4
19805557



7mm スナップピン
Snap pin
Federstecker
Epingle métallique

MC16 ×2
50956



6mm スナップピン
Snap pin
Federstecker
Epingle métallique

MC17 ×4
51537



コイルスプリング
Coil spring
Spiralfeder
Ressort hélicoïdal

MC18 ×4
19805576

ゴムパイプ ……×1
Rubber tubing 18000072
Gummirohr
Tube caoutchouc

ナイロンバンド ……×4
Nylon band 50595
Nylonband
Collier en nylon

スポンジテープ (15×150mm) ……×1
Sponge tape 16294011
Schaumgummiklebeband
Bande mousse

両面テープ (黒・20×120mm) ……×2
Double-sided tape (black) 50171
Doppelklebeband (schwarz)
Bande adhésive double face (noir)

両面テープ (透明・13×114mm) ×3
19803126
Double-sided tape (transparent)
Doppelklebeband (transparent)
Bande adhésive double face (transparente)

《4WSパーツ袋詰》

4WS parts bag
Teilebeutel für 4-Rad Steuerung
Sachet de pièces 4WS



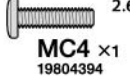
3×10mm 丸ビス
Screw
Schraube
Vis

MC3 ×1
19804159



3×10mm タッピングビス
Tapping screw
Schneidschraube
Vis taraudeuse

MA3 ×11
19804392



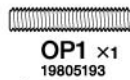
2.6×10mm バインドビス
Binding screw
Flachkopfschraube
Vis à tête poélier

MC4 ×1
19804394



2.6×10mm タッピングビス
Tapping screw
Schneidschraube
Vis taraudeuse

MC5 ×1
50575



3×16mm ネジシャフト
Threaded shaft
Gewindestange
Tige filetée

OP1 ×1
19805193



4×11.5mm 段付ビス
Step screw
Paßschraube
Vis décollétée

MB4 ×4
84175



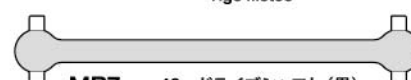
850メタル
Metal bearing
Metall-Lager
Palier en métal

BB3 ×2
19805185



3×46mm 両ネジシャフト
Threaded shaft
Gewindestange
Tige filetée

MC9 ×2
19808061



48mm ドライブシャフト (黒)
Drive shaft (black)
Antriebswelle (schwarz)
Arbre d'entraînement (noir)

MB7 ×2
19803236



5mm ピローボール
Ball connector
Kugelpfopf
Connecteur à rotule

MB6 ×6
19804205



5mm アジャスター
Adjuster
Einstellstück
Chape à rotule

MC8 ×6
50596



3mm ワッシャー
Washer
Beilagscheibe
Rondelle

MC13 ×6
50586



3mm 内歯ワッシャー
Toothed washer
Gezante Beilagscheibe
Rondelle crantée

MC14 ×1
12300030

★スペアパーツ、オプションパーツなどの部品請求には、別紙のカスタマーカードをご覧ください。
★After Market Service Card is required for purchase of replacement parts or optional parts.
★Die Kunden-Servicekarte wird für den Kauf von Ersatzteilen oder Zubehörteilen gebraucht.
★La Carte Service Pièces Détachées sert à l'achat de pièces détachées ou optionnelles.

TAMIYA

QUIRKHOPPER

1/10 SCALE R/C 4WD OFF ROAD CAR (GF-02 CHASSIS)

AFTER MARKET SERVICE CARD

When purchasing Tamiya replacement parts, please take or send this form to your local Tamiya dealer so that the parts required can be correctly identified and supplied. Please note that specifications, availability and price are subject to change without notice.

KUNDENNACHBETREUUNGS-KARTE

Wenn Sie TAMIYA-Ersatzteile kaufen möchten, nehmen Sie bitte zur Unterstützung dieses Formular mit zu Ihrem örtlichen Fachhändler. Bezüglich der Angaben, der Lagerhaltung der Artikel und der Preise sind Änderungen vorbehalten.

SERVICE APRES-VENTE LISTE DE PIECES DETACHEES

Afin de vous permettre de vous procurer des pièces de rechange Tamiya, amenez cette liste à votre point de vente Tamiya qui ne manquera pas de vous renseigner. Veuillez noter que les caractéristiques, disponibilité et prix peuvent changer sans avis préavis.

PARTS CODE

11826033	Body (Transparent)
10010309 *2	C Parts (x1)
19007519	D Parts
19000971	E Parts
19115576	N Parts (x2)
10440890 *2	Wheel (L, R) (x1 pair)
19401968	Tire (x4)
10440713	Idler Gear (x1)
19005581	Differential Gear Bag
14305125	Motor Plate (MA12 x1)
19804392 *7	3x10mm Tapping Screw (Black) (MA3 x10)
19808132 *6	5x30mm Tube (MA10 x1, etc.)
19805621 *2	5x50mm Shaft (MA11 x2)
19805629 *2	3x12mm Tapping Screw (Silver) (MA2 x4)
19804285	3x25mm Screw (Black) (MA1 x2)
12300010 *4	9mm Washer (MA9 x1)
13485068	U-Shaped Shaft (MB10)
19803236 *2	48mm Drive Shaft (Black) (MB7 x2)
19804205 *3	5mm Ball Connector (Black) (MB6 x4)
19805368 *2	Gearbox Joint (Long, Short) (MB11, MB12 x1)
19805756	3x32mm Screw Pin (MB3 x4)
19805976	3x46mm Screw Pin (MB2 x4)
19804996	Front Wheel Axle (Grooved) (MB9 x2)

19805576 *2	Coil Spring (MC18 x2)
18000072	8x60mm Rubber Tubing (Black) (x1)
16294011	Sponge Tape (15x150mm) (x1)
19803126	18x114mm Double-Sided Tape (x4)
19804159	3x10mm Screw (Black) (MC3 x10)
19808014	3x15mm Flat Screw (Black) (MC2 x2)
19805895	3x20mm Screw (Black) (MC1 x10)
19805854	3x32mm Damper Screw (MC7 x4)
19808211	3x37.7mm Threaded Shaft (MC10 x2)
19808061 *2	3x46mm Threaded Shaft (MC9 x2)
19803461	5x16mm Shaft (MC11 x2)
19804394	2.6x10mm Binding Screw (Black) (MC4 x5)
19805945 *4	3x18mm Step Tapping Screw (Silver) (MC6 x2)
19805557	4mm Flanged Lock Nut (MC15 x4)
12300030 *2	3mm Internally-Toothed Washer (MC14 x1)
19805185 *2	850 Metal Bearing (BB3 x2)
19805622 *2	1150 Metal Bearing (BB2 x2)
10555015 *3	1150 Plastic Bearing (BB1 x10)
19805193	3x16mm Threaded Shaft (OP1 x2)
16095003	Antenna Pipe (30cm)
19490172	Stickers, Masking Stickers, Aluminum Glass Tape
19803559	Instructions

50038	Tool Set (Box Wrench, 1.5/2.5mm Hex Wrench, MA4 x4)
50171	Heat Resistant Double-Sided Tape (Black) (x5)
50355	18T Pinion Gear (MA5 x1, etc.)
50575	2.6x10mm Tapping Screw (MC5 x5)
50576	3x3mm Grub Screw (MA4 x10)
50582	*3 3x14mm Step Tapping Screw (Black) (MB1 x5)
50586	3mm Washer (MC13 x15)
50594	2x10mm Shaft (MC12 x10)
50595	Nylon Band w/Metal Hook (x10)
50596	*2 5mm Adjuster (MC8 x6)
50602	*2 Differential Bevel Gear Set (MA6 x3, MA7, MA9 x2, MA8 x1)
50736	*2 B Parts (Black) (x1)
50808	Wheel Axle (MB13 x2)
50956	7mm Snap Pin (MC16 x10)
51216	45mm Drive Shaft (Silver) (MB8 x2)
51537	*1 6mm Snap Pin (MC17 x15)
51673	Motor
53351	Aluminum Glass Tape
84175	*2 4x11.5mm Step Screw (MB4 x5)
84195	3mm O-Ring (Black) (MB5 x10)
87099	Cera-Grease HG

A number with the symbol(*) shows the quantity of that Parts Code required to fully kit out one model.

部品請求について

For use in Japan only!

★部品をなくしたり、こわした方は、このステッカーが貼られたカスタマーサービス取次店でご注文いただけます。また、当社カスタマーサービスに直接注文する場合は、右記の方法でお願いします。詳しくは当社カスタマーサービスまでお問い合わせください。



《ご注文とお支払い方法》

お支払い方法にはタミヤカード(クレジットカード)と代金引換(代引き)の2通りがあります。どちらの方法もタミヤホームページ内、カスタマーサービスのページにご注文フォームがありますので、そちらからご注文できます。また、電話でもお受けいたします。代金引換の場合は、パーツ代金に加えて代引き手数料をご負担いただけます。

《カスタマーサービスアドレス》

www.tamiya.com/japan/customer/

「タミヤ カスタマーサービス」で検索!!

《住所》 〒422-8610 静岡県駿河区恩田原3-7

株式会社タミヤ カスタマーサービス係

《お問い合わせ電話番号》

静岡 054-283-0003

東京 03-3899-3765 (静岡へ自動転送)

※電話番号をお確かめの上、おかけ間違いのないようお願いいたします。

送料、タミヤカード入会、代引き手数料についてはホームページをご確認ください。



1/10

R/C

クワークホッパー (GF-02 シャーシ)

ITEM 58756

www.tamiya.com

★本体価格(税抜き)は2026年1月現在のものです。諸事情により変更する場合があります。
★購入の際は、本体価格に消費税を加えてください。(小数点以下を切り捨て)

部品名	本体価格	送料	部品コード
ボディ(透明).....	2,800円	+税	11826033
Cパーツ(x1).....	920円	+税	10010309
Dパーツ.....	1,840円	+税	19007519
Eパーツ.....	1,500円	+税	19000971
Nパーツ(x2).....	640円	+税	19115576
ホイール(L, R)(各x1).....	720円	+税	10440890
タイヤ(x4).....	2,200円	+税	19401968
アイドラーギヤ(x1).....	400円	+税	10440713
デフギヤ袋.....	700円	+税	19005581
モータープレート.....	120円	+税	14305125
3x10mmタッピングビス(黒x10).....	240円	+税	19804392
5x30mmスクリューピン(x1)、他.....	330円	+税	19808132
5x50mmシャフト(x2).....	180円	+税	19805621
3x12mmタッピングビス(銀x4).....	170円	+税	19805629
3x25mm丸ビス(黒x2).....	160円	+税	19804285
9mmワッシャー(x1).....	120円	+税	12300010
U型シャフト.....	280円	+税	13485068
48mmドライブシャフト(黒x2).....	640円	+税	19803236
5mmピローボール(黒x4).....	250円	+税	19804205
ギヤボックスジョイント長、短(各x1).....	520円	+税	19805368
3x32mmスクリューピン(x4).....	180円	+税	19805756
3x46mmスクリューピン(x4).....	200円	+税	19805976
フロントホイールアクスル(溝あり)(x2).....	800円	+税	19804996
コイルスプリング(x2).....	200円	+税	19805576
ゴムパイプ.....	170円	+税	18000072
スポンジテープ(15x150mm).....	300円	+税	16294011
両面テープ(18x114mm)(x4).....	280円	+税	19803126
3x10mm丸ビス(黒x10).....	220円	+税	19804159
3x15mmフラットビス(x2).....	210円	+税	19808014

3x20mm丸ビス(黒x10).....	210円	+税	19805895
3x32mmダンパービス(x4).....	220円	+税	19805584
3x37.7mm両ネジシャフト(x2).....	180円	+税	19808211
3x46mm両ネジシャフト(x2).....	180円	+税	19808061
5x16mmシャフト(x2).....	400円	+税	19803461
2.6x10mm/バインドビス(黒x5).....	260円	+税	19804394
3x18mm段付タッピングビス(銀x2).....	200円	+税	19805945
4mmフランジロックナット(x4).....	180円	+税	19805557
3mm内歯ワッシャー(x1).....	160円	+税	12300030
850メタル(x2).....	120円	+税	19805185
1150メタル(x2).....	220円	+税	19805622
1150フラベアリング(x10).....	270円	+税	10555015
3x16mmネジシャフト(x2).....	120円	+税	19805193
アンテナパイプ(30cm).....	270円	+税	16095003
ステッカー、マスクシール、グラストープ.....	1,200円	+税	19490172
説明図、カスタマーカード.....	600円	+税	19803559

この他にも修理や整備のためのRCスベアパーツ、オプションパーツが発売されています。お近くの模型店店頭、または当社カスタマーサービスでお買い求め下さい。

部品名	本体価格	送料	部品コード
SP.38 十字レンチ、六角棒レンチ(1.5mm)、3mmイモネジ(x4).....	200円	+税 要	50038
SP.171 耐熱両面テープ.....	300円	+税 要	50171
SP.355 18Tピニオンギヤ(x1)、他.....	350円	+税 要	50355
SP.575 2.6x10mmタッピングビス(x5).....	100円	+税 要	50575
SP.576 3mmイモネジ(x10).....	200円	+税 要	50576
SP.582 3x14mm段付タッピングビス(x5).....	100円	+税 要	50582
SP.586 3mmワッシャー(x15).....	100円	+税 要	50586
SP.594 2x10mmシャフト(x10).....	150円	+税 要	50594
SP.595 ナイロンバンドメタルフック(x10).....	150円	+税 要	50595
SP.596 5mmアジャスター(x6).....	150円	+税 要	50596
SP.602 ベベルギヤ(大x2、小x3)、ベベルシャフト(x1)、9mmワッシャー(x2).....	500円	+税 要	50602
SP.736 Bパーツ(x1).....	500円	+税 要	50736
SP.808 ホイールアクスル(x2).....	450円	+税 要	50808
SP.956 7mmスナップピン(x10).....	200円	+税 要	50956
SP.1216 45mmドライブシャフト(銀x2).....	500円	+税 要	51216
SP.1537 6mmスナップピン(x15).....	200円	+税 要	51537
SP.1673 モーター.....	1,200円	+税 要	51673
OP.351 アルミグラストープ.....	400円	+税 要	53351
AO-5041 4x11.5mm段付きビス(x5).....	160円	+税 要	84175
AO-5042 3mmOリング黒(x10).....	100円	+税 要	84195
セラグリスHG.....	480円	+税 要	87099

《送料について》送料が表示されている部品は、送料が別に必要です。部品を2個以上ご注文の場合、最も高い送料(1個分)だけで結構です。部品の合計が5,000円を超える場合、送料はサービスとなります。